

# ガーデンかがり火 (S-106) 組立時のご注意

このたびは、ガーデンかがり火(S-106)をお買い上げいただきまして、誠にありがとうございます。

ヘッドとガスパイプの組立はこのチラシの内容を確認してから作業を行なってください。

間違った組立状態では、火をつけると危険です。特にガスコックのレバーが焦げたり故障する可能性があります。

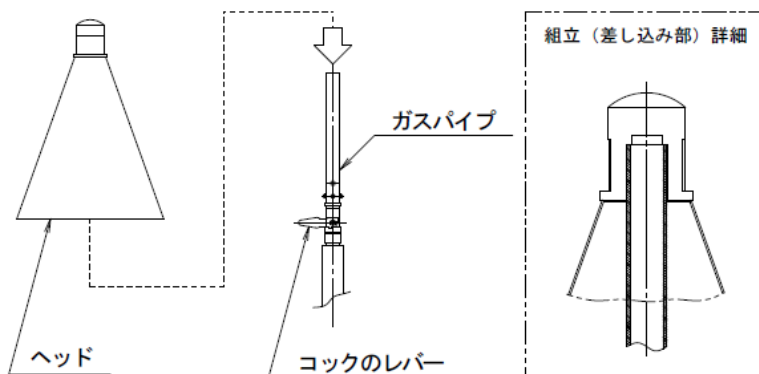


**注意**

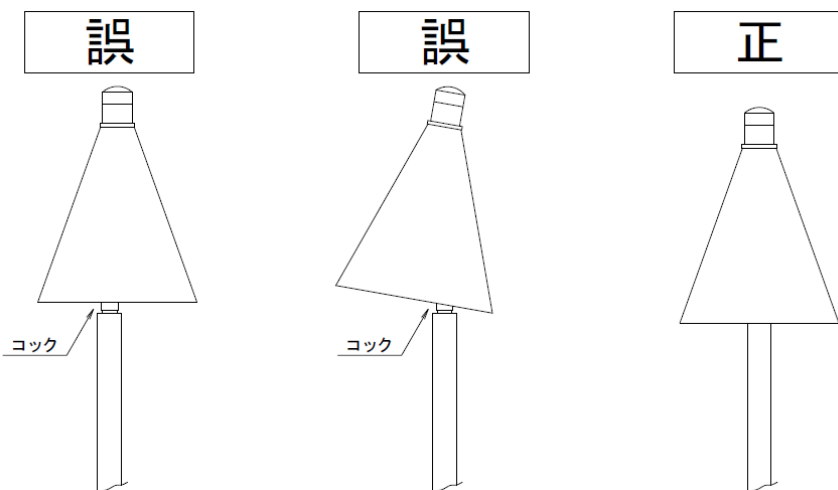
組立前に必ずこのチラシの指示を確認する。

組立後、火をつける前に必ず正しく組立しているか確認する。

組立のポイント



作業後の確認



間違った組立状態ではコックの一部が真横から見えます。

コックが真横から見えないように正しく組立してください。