

業務用

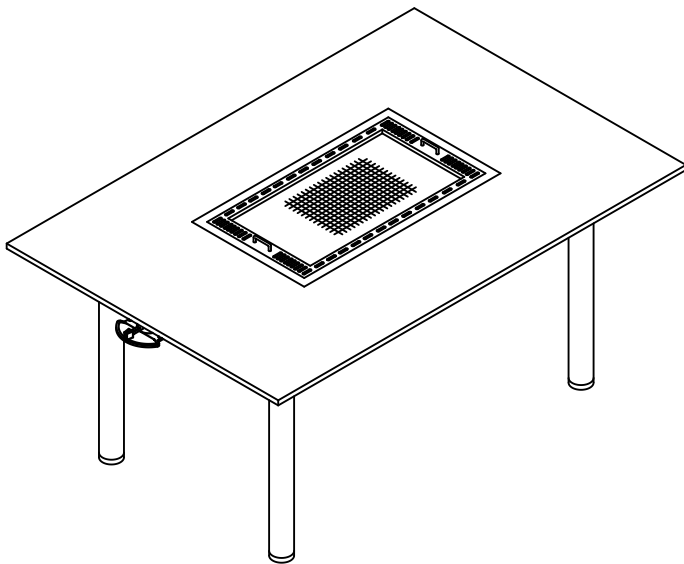
# ガスクッキングテーブル アウトドア 溶岩焼角型焼網タイプ マークⅡ

## CTR-MBBQⅡ

このたびは、ガスクッキングテーブルアウトドア溶岩焼角型焼網タイプマークⅡを、ご購入いただきありがとうございます。ご使用前にこの取扱説明書を必ずお読みください。よく理解した上で正しくお使い頂き、いつでも取り出せるところに、保管しておいてください。

### 目次




特に注意していただきたいこと	1～4
各部の名称と仕様	5～6
設置について	7～9
ご使用方法	10～11
日常の点検・お手入れ	11～16
故障・異常の見分け方と処置方法	16
長期間使用しない場合	17
廃棄するときは	17
アフターサービスについて	17



## 家庭用には使用しないでください

《ご使用のまえに》または《安全に正しくお使い頂くために》

製品を正しくお使い頂くためや、お使いになる人や他の人への危害や財産への損害を未然に防止するためにこの取扱説明書および製品への表示では、いろいろな絵表示をしています。その表示と意味は次のようになっています。内容をよく理解してから本文をお読みください。

 <b>危険</b>	この表示を無視して、誤った取扱をすると、人が死亡、重傷を負う危険、または火災の危険が差し迫って生じることが想定される内容を示しています。
 <b>警告</b>	この表示を無視して、誤った取扱をすると、人が死亡、重傷を負う可能性、または火災の可能性が想定される内容を示しています。
 <b>注意</b>	この表示を無視して、誤った取扱をすると、人が軽傷を負う可能性や物的損害の発生が想定される内容を示しています。

絵表示について次のような意味があります。



一般的な禁止



触手禁止



火気禁止



分解禁止



一般的な注意



高温注意



必ず行う



換気必要

■ 特に注意していただきたいこと (安全のために必ずお守りください。)

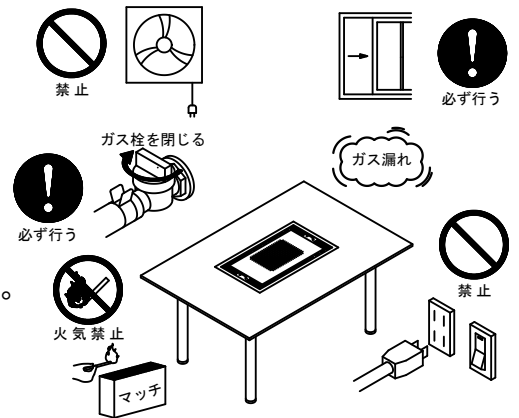
**⚠ 危険**

■ ガス漏れの処置

ガス漏れに気付いたときは①～③の処置が終わるまでの間、絶対に火をつけたり電気器具（換気扇その他）のスイッチの入・切や電源プラグの抜き差し及び周辺の電話を使用しない。

炎や火花で引火し爆発事故を起こすことがあります。

- ① すぐに使用をやめ、器具栓とガス栓を閉じてください。
- ② 窓や戸を開け、ガスを外へ出してください。
- ③ お買い上げの販売店またはガス事業者に連絡してください。

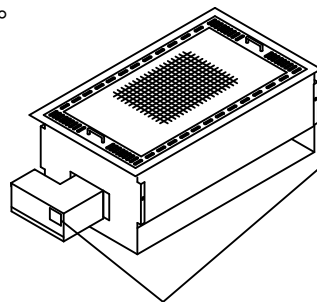


**⚠ 警告**

■ 使用ガス

必ず形式銘板に表示しているガス（ガスグループ）を使用する。  
 転居したときも、供給ガスの種類が銘板の表示と一致していることを必ず確認する。

例：都市ガス 12A, 13Aの場合



品番：CTR-MBBQⅡ
形式名：CTR-MBBQⅡ
都市ガス12A, 13A用
ガス消費量 12A 6.10kW
13A 6.50kW
00.00-000000
<b>山田金属工業株式会社</b>
<b>業 務 用</b>

供給ガスと一致していない場合、そのまま使用すると不完全燃焼により一酸化炭素中毒になったり、爆発着火で火傷したりすることがあります。また、故障の原因にもなります。  
 供給ガスがわからない場合はお買い上げの販売店またはガス事業者に連絡してください。



■ 点火確認・消火確認

使用時の点火、使用後の消火のほか、使用中もときどき正常に燃焼していることを確かめる。

使用後は消火と、操作ツマミが左『OFF』へ「カチッ」と音がするまで戻ったことを確かめ、ガス栓を必ず閉じてください。火が立消えた状態で放置されると多量のガスがもれ、爆発のおそれがあります。



■ 日常の維持管理

日常の点検・お手入れを実施して火災予防上支障のない状態に維持管理することが、火災予防条例で求められています。

器具内部に油汚れが蓄積すると火災の原因となります。また、炎口が詰まったり消耗したバーナは、未着火、立消えの原因となり、ガス漏れの危険が増します。

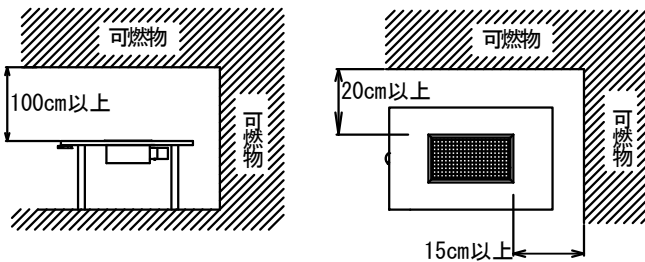


■ 特に注意していただきたいこと（安全のために必ずお守りください。）

**警告**

■ 設置について（火災予防）

設置や移動の際、（家具や壁・棚など）可燃性の部分から下図寸法を守って設置する。  
火災予防条例で定められています。必ず守ってください。距離が近いと火災の原因になります。  
また、可燃性の壁にステンレス鋼板などを直接貼りつけた場合でも可燃物と同様の距離が必要です  
機器を設置した後、機器の周囲の改造をしないでください。（例えば、周囲を囲ったり、吊り戸棚  
をつける等）設置基準上問題となる場合があります、また不完全燃焼や、火災の原因になる場合があります



換気口、給気口は常に確保し、物などでふさがないでください。  
不完全燃焼による一酸化炭素中毒の危険があります。

■ 火災予防

水槽が空焚きにならないよう、水量に注意してください。



禁止

空焚きになりますと、水槽に溜まった油に引火し危険です。

■ 火災予防

スプレー、ガソリン、ベンジンなど引火のおそれのあるものを近くで使用しない。  
機器の周囲にスプレー缶を置かない。



熱でスプレー缶の圧力が上がり爆発のおそれがあります。

■ 換気に注意

窓を開けるか、換気扇を回すなどして必ず換気をしてください。



換気必要

不完全燃焼による一酸化炭素中毒で死に至る危険があります。

■ 火災予防

火をつけたまま放置することは禁止します。



禁止

料理中のものが焦げたり、燃えたりして火災になる場合があります。

■ 火災予防

機器の上やまわりには、可燃性（カーテン、新聞紙、紙袋など）や引火性（エアゾール缶など）のものは置かない。



禁止

焦げたり、燃えたりして爆発や火災の原因となります。

■ 使用上の注意

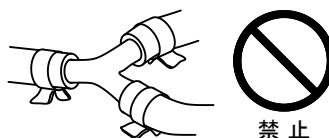
ゴム管は、ガス用ゴム管（検査合格又はJISマークの入っているもの）を使用してください。  
ゴム管は、ゴム管口の赤線まで差し込みゴム管止で確実に止めてください。



必ず行う



ゴム管の継ぎたいし、及び二又分岐はしない。



禁止

ガス漏れや誤使用などで危険な場合があります。

ゴム管は、ときどき点検して取り替える。



禁止

古くなると、ひび割れや差し込み口がゆるくなってガス漏れの原因となります。

■ 特に注意していただきたいこと (安全のために必ずお守りください。)

**警告**

■ 使用上の注意

点火操作をしても点火しない場合は操作ツマミを左『OFF』いっぱいまで戻して、周囲のガスがなくなってから再度点火操作をする。



必ず行う

すぐに点火操作をすると周囲のガスに着火して、衣服に燃え移ったり、やけどをするおそれがあります。

■ 使用上の注意

お手入れする部品以外は、絶対に分解したり修理や改造は行わないでください。



改造禁止

一酸化炭素中毒などによる死亡事故のおそれがあります。また、ガス漏れや火災の原因になります。

■ 使用上の注意

使用中に持ち運ばないでください。



禁止

火がついたまま製品を動かさないでください。転倒すると火災・やけどの原因になります。

■ 使用上の注意

不安定な場所や可燃物の上に設置しないでください。



禁止

火災の原因になります。

■ 異常時の処置

使用中に異常な燃焼・臭気・異常音が感じられたときや、地震・火災など緊急の場合は、あわてずに操作ツマミを左『OFF』にし、ガス栓を閉じて使用を中止する。

故障・異常の見分け方と処置方法 (16ページ) に従ってください。



必ず行う

■ 使用上の注意

子供だけで使わせたり、幼児の手の届くところで使わないでください。やけどやけがをするおそれがあります。



禁止

**注意**

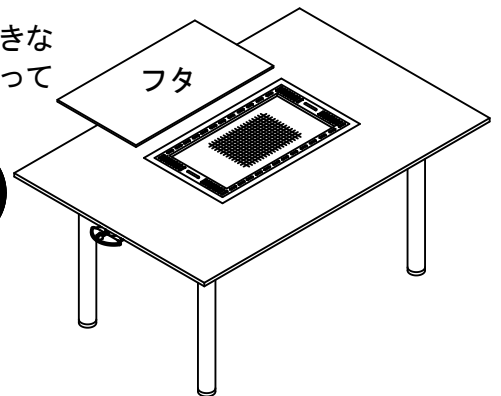
■ 使用上の注意

この機器に付属のフタはありません。機器をおおうような大きな鉄板や角ポットなどでおおったまま点火操作を行うと、おおっているフタが過熱しやけどや、火災のおそれがあります。



禁止

誤っておおったまま長時間燃焼させると不完全燃焼が起こり一酸化炭素中毒などによる死亡事故のおそれがあります。



■ 使用上の注意

点火操作時や使用中はバーナ付近に顔を近づけ過ぎない。使用中や使用直後は、高温部 (焼網、マグマコンロ、バーナ等) には触れない。焼面から高温の排気熱が出ていますので顔や手を近づけない。



禁止

炎や熱及び機器本体とその周辺及び調理器具が熱くなります。やけどに注意してください。

特に小さい子供がいる場合ではやけどに注意してください。



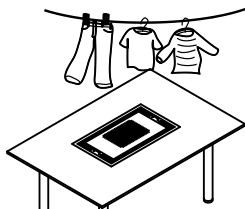
触手禁止

■ 特に注意していただきたいこと (安全のために必ずお守りください。)

⚠ 注意

■ 使用上の注意

調理専用器具ですので調理以外の用途には使用しない。衣類の乾燥などに使用しない。



禁止

過熱・異常燃焼による焼損や火災などの原因になります。

■ 使用上の注意

機器をおおってしまうような鉄板・陶板などは絶対に使用しない。



禁止

不完全燃焼や過熱による機器の焼損や火災などの危険があります。必ず専用の焼網を使用してください。

■ 使用上の注意

マグマ全体にタレや焼カスが付着し炎が見えない状態で使用しないでください。

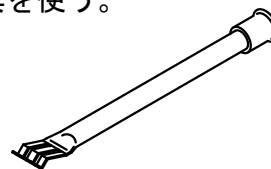


禁止

不完全燃焼や過熱による機器の焼損や火災などの危険があります。

■ 使用上の注意

焼網の取り扱いには別売の専用持上げ金具を使う。



必ず行う

ぬれぶきんなどで持つと、やけどをすることがあります。

■ 使用上の注意

車両・船舶での使用はしないでください。



禁止

使用中に機器が傾いたり、火災ややけどの原因になります。

■ 使用上の注意

点検・お手入れの際は必ず手袋をして行う。



必ず行う

手袋をしなくてお手入れすると機器の突起物などでけがをすることがあります。

■ 使用上の注意

- ・補助具はこの調理器用の付属品以外は使用しないでください。
- ・焼網に焦げ付いた付着物が激しく燃え上がったときは、新しい焼網と交換してください。
- ・使用中、使用直後は焼網・水槽・バーナ・マグマコンロなどは高温になっておりますので手を触れないでください。
- ・この製品は業務用です。家庭用には使用しないでください。

お願い

- ・使用時の点火、使用後の消火のほか、使用中もときどき正常に燃焼していることを炎の状態を目でみて確認してください。
- ・使用後は消火と、操作つまみが左『OFF』へ「カチッ」と音がするまで戻ったことを確かめ、ガス栓を必ず閉じてください。  
火が立消えた状態で放置されると多量のガスが漏れ、爆発のおそれがあります。

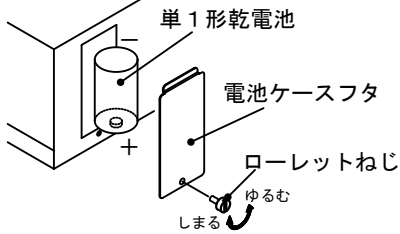
## ■ 各部の名称と仕様



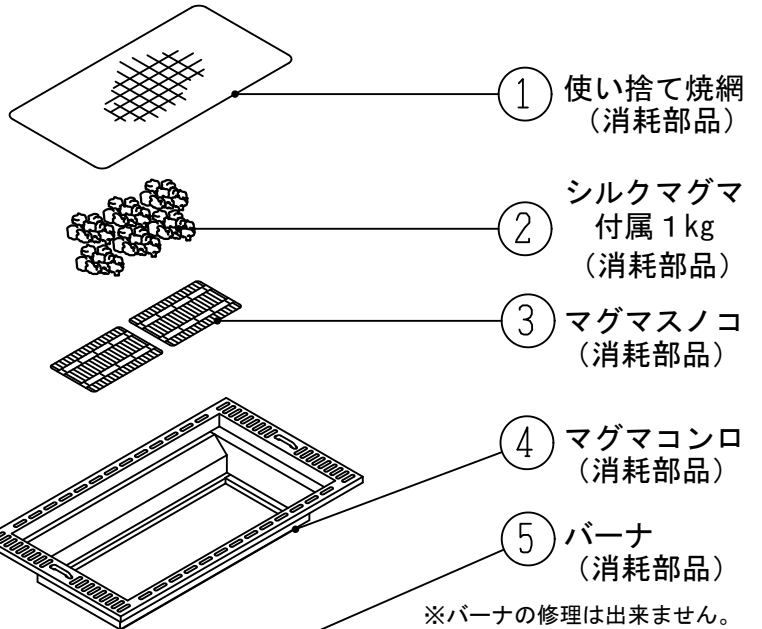
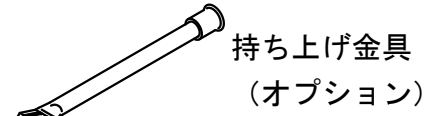
**注意**

バーナのステンレスカバーは出荷前の着火検査で変色しておりますが異常ではありません。また、熱膨張を逃がすために少し動くように製作しております。そのままご使用できます。

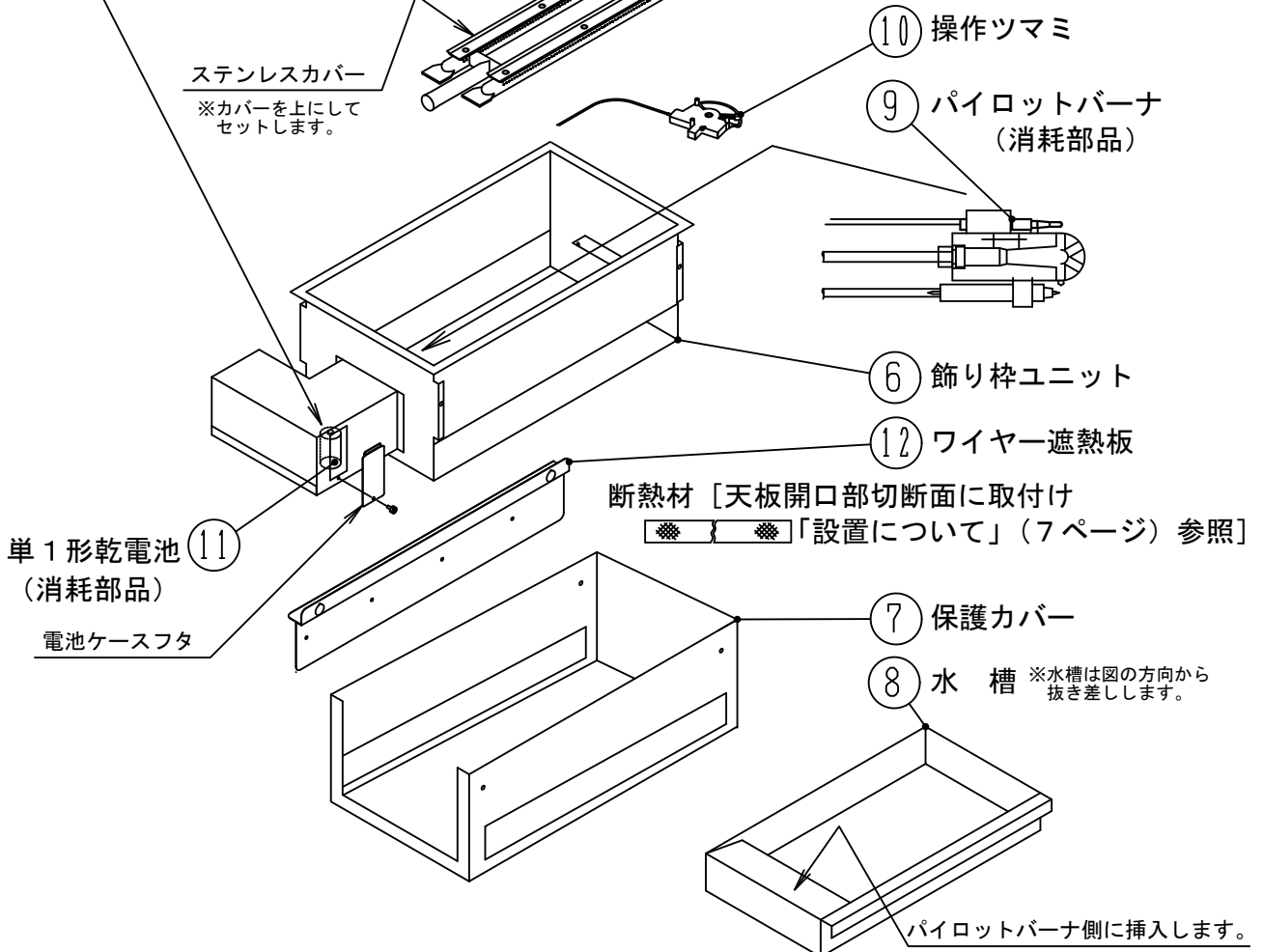
### ※乾電池入替方法



- ①ローレットねじを左へ回して外し、電池ケースフタを取る。
- ②単1形乾電池を上図のように入れる。
- ③電池ケースフタを入れローレットねじを右へ回して固定してください。



ステンレスカバー  
※カバーを上にして  
セットします。



# ■ 仕 様

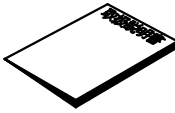
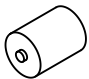



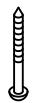



## ■ 付属品 1

No.	部 品 名 称	数 量	は た ら き
①	使い捨て焼網	1	食材を置いて焼く調理面
②	シルクマグマ 1kg	1	温度分布を良好にし、焼きムラを少なくする部品。
③	マグマスノコ	2	シルクマグマを受けるはしご状の部品。
④	マグマコンロ	1	マグマスノコを受けシルクマグマを入れる部品
⑤	バーナ	1	ガスと空気を混合し安定した炎を出す部品
⑥	飾り枠ユニット	1	マグマコンロ、水槽、バーナを受ける部品
⑦	保護カバー	1	本体からの熱を防ぐ部品
⑧	水 槽	1	水を入れて油や肉汁を受ける部品。
⑨	パイロットバーナ	1	立消え安全装置のセンサーを取付けてバーナに着火及び立消えを検知する部品
⑩	操作ツマミ	1	点火、消火及び火力調節用のツマミ
⑪	単 1 形乾電池	1	点火用の電源
⑫	ワイヤー遮熱板	1	ガススマートコントローラーのワイヤーを熱から防ぐ部品

### ※消耗部品

使い捨て焼網・シルクマグマ・マグマスノコ・マグマコンロ・バーナ・パイロットバーナ  
サーモカップル・単 1 形乾電池

## ■ 付属品 2

①取扱説明書 (1冊) 	②単 1 形乾電池 (1個) 	③断熱材 (1個) 	④ノブネジ M4×10 (4本) 	⑤+ナベ3点式 (ワッシャ付) M4×15 (2本) 
⑥+木ネジ 3.8×4.5 (3本) 	⑦+トラスタッピング A 4×16 (3本) 	⑧ワイヤーサドル (A) (3個) 	⑨ワイヤーサドル (B) (4個) 	

## ■ 仕様表

記 載 事 項	記 載 内 容
製 品 名	ガスクッキングテーブル アウトドア 溶岩焼角型焼網タイプ マークⅡ
品 番	CTR-MBBQⅡ
点 火 方 式	連続スパーク点火方式 (単 1 形乾電池×1個使用)
安 全 装 置	立消安全装置 (サーモカップル式)
空 気 調 節 器	可動式
質 量	約15kg
寸 法	幅738×奥行373×高さ214 (mm)

使用ガス	1時間あたりのガス消費量	ガス接続
都市ガス 13A	6.50kW (5,590kcal/h)	9.5mmゴム管用 自在ホースエンド
都市ガス 12A	6.10kW (5,250kcal/h)	
LPガス	6.70kW (0.48kg/h)	

## ■ 設置について

### ■ 使用ガスを確認する

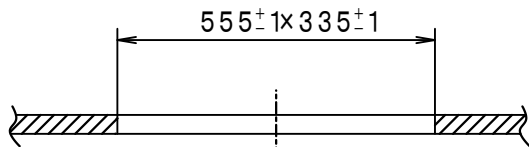
- ・ 機器本体に貼りつけている銘板に表示しているガス種と使用するガスが一致しているか確かめる。

### ■ 設置前の準備

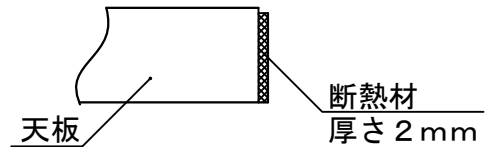
- ・ 機器をダンボールから取り出し、包装部品を全て取り除き、付属品を確認してください。

### ■ 機器の取付方法

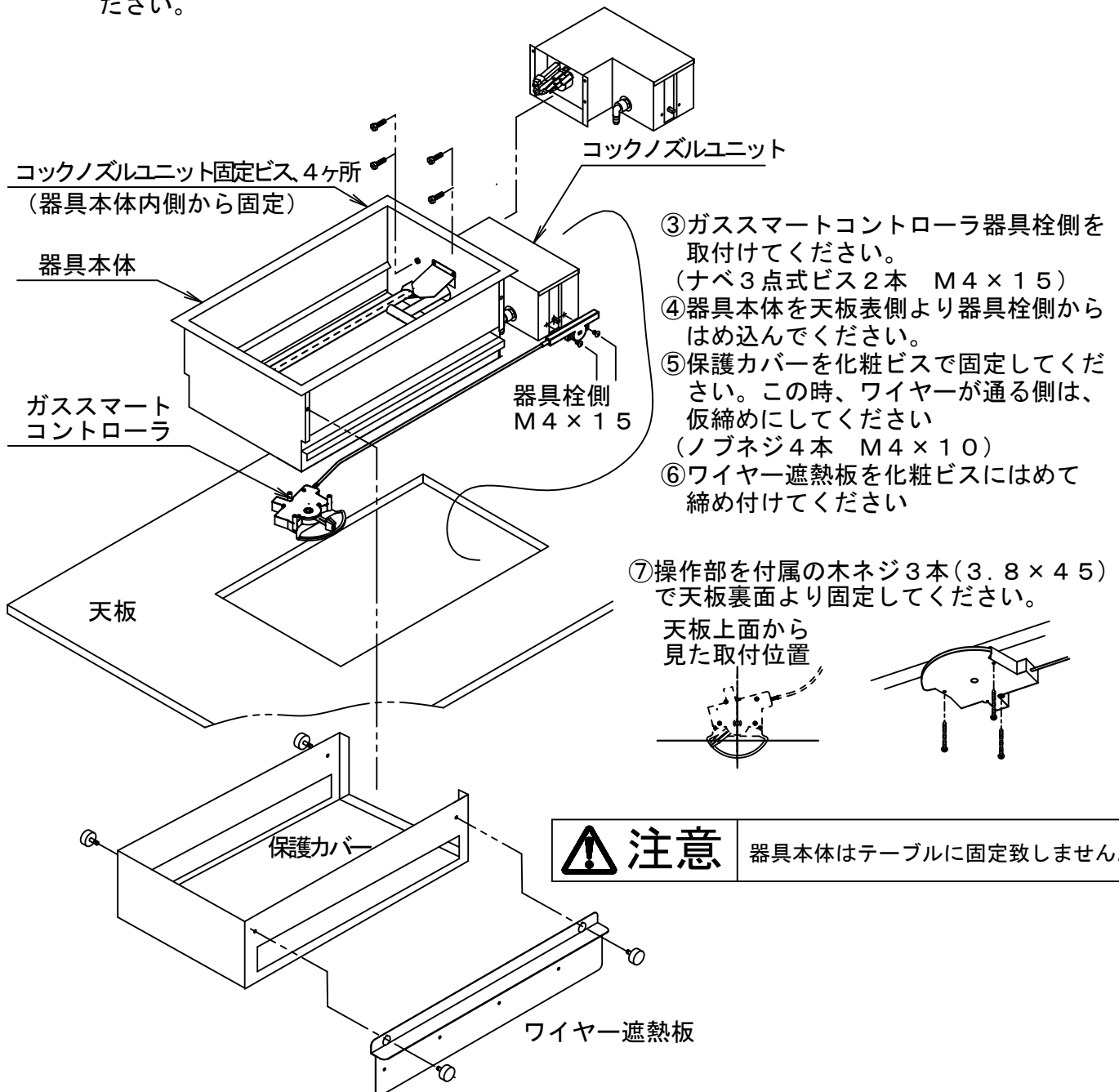
①天板（厚み20mm～40mm）に下記寸法の角穴をあけてください。



②断熱材をタッカで取付けてください。タッカの針の止めピッチは5cm程度を目安にしてください。



※そのまま天板にはめ込められない場合、天板厚が20mmを超える場合は、コックノズルユニットを外し本体を天板にはめてからコックノズルユニットを取付けてください。



**⚠ 注意**

器具本体はテーブルに固定致しません。



## ■ 設置について

### ■ 機器の取付方法つづき

**⚠ 注意** ワイヤーの曲げRは10 cm以上です。無理な取付けを行うと点火できない、スパークが止まらない、炎が自然に消える等の不具合が発生しますので、ご注意ください。

**⚠ 注意** ワイヤーの器具取付け時のネジ2本に無理がかかると、点火できない、スパークが止まらない、炎が自然に消える等の不具合が発生しますので、ご注意ください。

⑧ワイヤーは、ワイヤーサドルと木ネジ等でワイヤーを固定してください。

- ・ワイヤーサドルBをワイヤー遮熱板に差し込んで（a：4ヶ所）ワイヤーをはめる。
- ・操作部付近のワイヤーを付属の木ネジとワイヤーサドルでテーブル裏面（b）に固定します。

※ワイヤーの固定は機器側面を通る部分でテーブル裏面に固定しないでください。

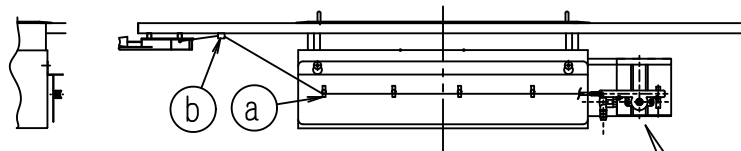
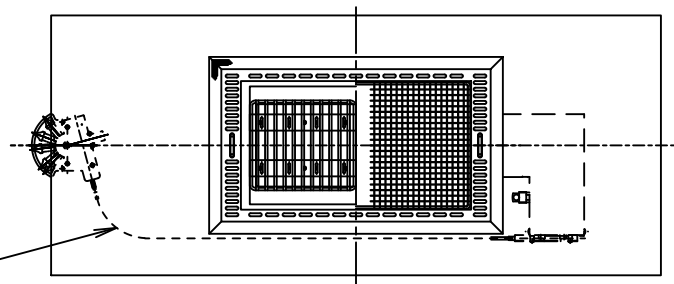
ワイヤーが機器本体に触れていると、器具栓ツマミが動かない等の故障の原因となります。  
（保護カバーに触れるのは良い）

※ワイヤーは出来るだけ大きく曲げてください。（内側の半径10 cm以上）

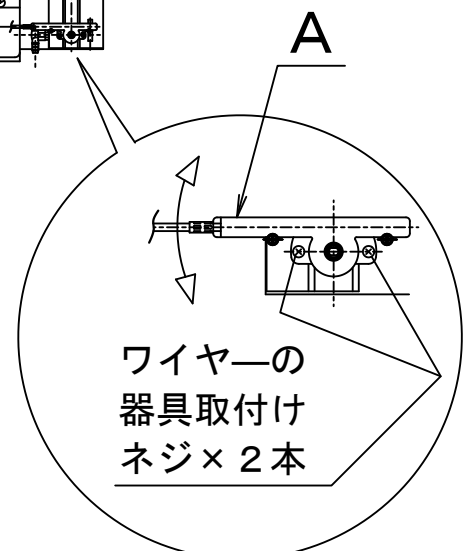
※乾電池を入れて操作確認してください。【乾電池入替方法（5ページ）の項参照】

操作ツマミを右『ON』の位置で点火音「パチッ、パチッ」がすぐに切れたり、手を離して切れない場合、着火しない場合は、器具栓の軸に負荷がかかっています。ワイヤーの引き回しを見直し、器具栓側に取付けているコントローラの固定ネジをゆるめて締め直してください。

ワイヤーの  
曲げRは  
10 cm以上



※操作に不具合が出ましたら、このネジ2本を1回少し緩めてA部が上下に動ける状態にし、点火操作を数回行ってください。不具合が解消されましたら、再度ネジ2本を締めてください。



## ■ 設置について

### ■ ガス接続

#### ● ガス栓

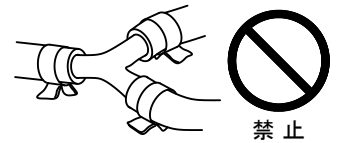
- ・ 機器を使用する場所に、専用のガス栓を設けてください。

#### ● ガス接続

- ・ ガス接続口径はφ9.5mmのホースエンドになっています。
- ・ ゴム管は折れたりねじれたりしないよう、できるだけ短く（2m以下で適当にゆとりをもたせる）また機器に触れたりしないようにしてお使いください。
- ・ ヒューズコックをご使用の場合は、ガス種、ガス量に適したヒューズコックをお選びください。

ゴム管は、ガス用ゴム管（検査合格又はJISマークの入っているもの）を使用してください。ゴム管は、ゴム管口の赤線まで差し込みゴム管止で確実に止めてください。

ゴム管の継ぎたし、及び二又分岐はしない。



必ず行う

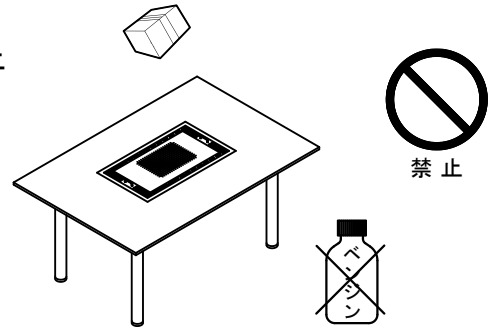


赤線

ガス漏れや誤使用などで危険な場合があります。

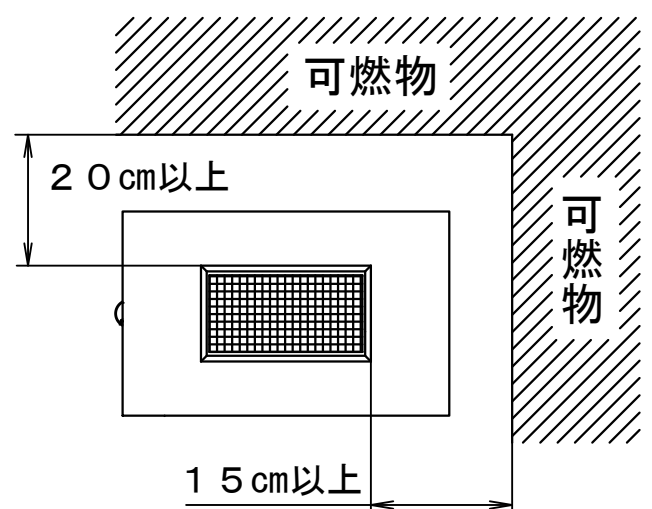
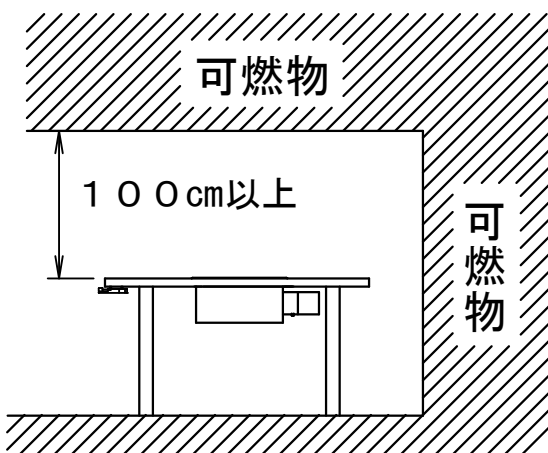
### ■ 設置場所

- ・ 安定性がよく水平なところに設置してください。
- ・ 棚の下など落下物のある所を避けてください。機器の上に落ちた物が燃えて火災になることがあります。
- ・ 樹脂製の照明器具の下でのご使用はお避けください。照明器具のかさ等が変形することがあります。
- ・ カーテンやスプレー缶など燃えやすいものの近くでしよしないてください。近くの物が燃えて火災になることがあります。
- ・ 風の吹き込む所を避ける。風で吹き消されたりする場合があります。
- ・ 使用場所の換気口（給気口、排気口）は常に確保し、物などでふさがないでください。また使用中は換気をしてください。しめきった場所で長時間使用すると空気中の酸素が減少し、不完全燃焼による一酸化中毒の危険があります。



### ■ 可燃物との離隔距離

- ・ 設置や移動の際、（家具や壁・棚など）可燃性の部分から下図寸法を守って設置する。火災予防条例で定められています。必ず守ってください。距離が近いと火災の原因になります。また、可燃性の壁にステンレス鋼板などを直接貼りつけた場合でも可燃物と同様の距離が必要です。
- ・ 機器を設置した後、機器の周囲の改造をしないでください。（例えば、周囲を囲ったり、吊り戸棚をつける等）設置基準上問題となる場合があります、また不完全燃焼や、火災の原因になる場合があります。



## ■ ご使用方法

### ■ ご使用前の準備

- ・ 装着部品がもれなく確実に装着されていることの確認。
- ・ 乾電池を ⊕ と ⊖ 正しい向きに取り付けてください。  
(乾電池に記載してある注意事項をよく読み、正しくご使用ください。)  
(付属の乾電池は工場出荷時に納められたもので、自然放電のため寿命が短くなっている場合があります。)
- ・ 水槽に水を5リットル入れてください。
- ・ シルクマグマをマグマスノコに均等に置いてください。
- ・ 機器および機器周辺に可燃物などがないかの確認
- ・ ツマミが『OFF』の位置であることの確認
- ・ ガス栓を開く



### 注意

器具にフタをしたまま、点火操作は行わないでください。  
フタが過熱してやけどや、火災のおそれがあります。



### 警告

シルクマグマは空焚きしてください。はねる場合があります。  
約30分間加熱して、無音になったことを確認した後、使用してください。  
シルクマグマを継ぎ足した場合も同じです。

### ■ 操作の方法



### 注意

ガスの点火・消火は必ず、炎を目で見て確認してください。

#### 【点火の方法】

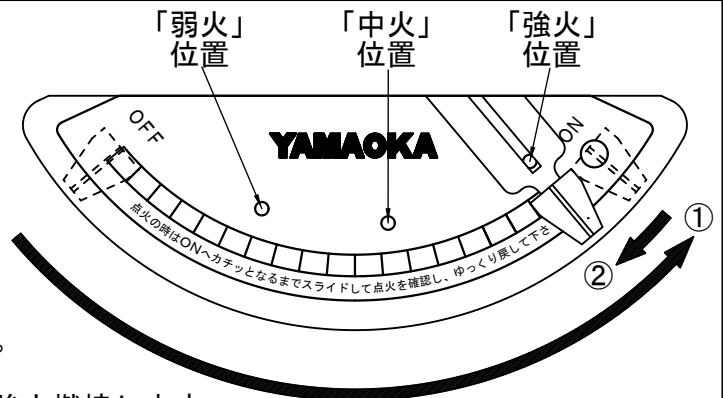
- ① 点火は、操作つまみを左『OFF』から右『ON』の方向へゆっくりいっぱいまで回すと「チッチッチ」という音とともに点火を開始します。

バーナに着火したことを、炎を目で見て確認してから、5～10秒後に手を離して、もう一度バーナに着火していることを、再確認してください。

- ② 手を離すと「強火」の位置で止まり、強火燃焼します。

#### 【ご注意】

- はじめて点火するときは、ガス管内に空気が入って点火しにくいことがあります。この場合、2・3回点火操作を繰り返し行い、空気を抜き、操作つまみを左『OFF』の位置に戻した後、しばらくしてから、再度点火操作を行ってください。
- 点火の際や使用中に「ゴーゴー」音を立てて燃える現象が起きたときは一旦操作つまみを左『OFF』にして、しばらくしてから再点火してください。



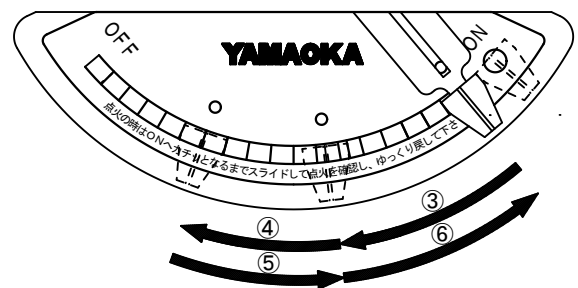
#### 【火力調節の方法】

火力調節は3段階に調節できます。  
一旦着火しますと、

- ③ 「強火」の位置から「中火」の位置に
  - ④ 「中火」の位置から「小火」の位置に
  - ⑤ 「小火」の位置から「中火」の位置に
  - ⑥ 「中火」の位置から「強火」の位置に
- 自由に調節してください。

#### 【ご注意】

- ツマミはゆっくり動かしてください。速く動かすと火が消える場合があります。
- ○印の位置の節度以外でのご使用は、行わないでください。特に「弱火」の節度以下にすると消火しますのでご注意ください。

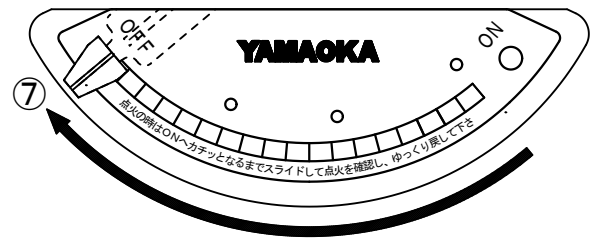


## ■ ご使用方法

### ■ 操作の方法（つづき）

#### 【消火の方法】

- ⑦ 消火は、操作ツマミを左『OFF』の位置に動かし「カチッ」と音がするまで戻し、消火したことを、バーナを目で見て確認してください。



### 注意

機器ご使用時の点火・消火は、必ず炎を目で見て確認してください。また、正常燃焼していることを確認してください。

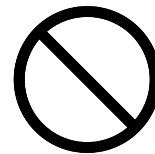
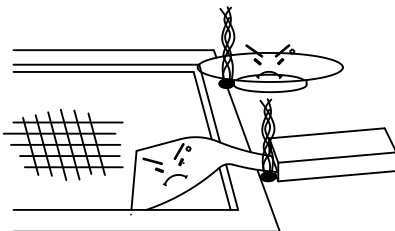
- 器具ご使用時の点火・ご使用後の消火のほか、使用中もときどき正常に燃焼していることを、炎の状態を目で見て確認してください。
- バーナに点火する時は、バーナに顔や手を近づけないでください。やけどをするなどのおそれがあります。
- 点火時は、おしぼりの袋や割り箸などをバーナの近くに置かないでください。着火して火災のおそれがあります。

### ■ ご使用上の注意



### 注意

器具ご使用中は焼き面の上に皿やお越し金（こて）を置いたまま放置しないでください。



禁止

- 器具の使用中に皿やお越し金（こて）、薬味入れなどが焼き面に入ると高温になるばかりでなく、熱が伝わり、テーブル面を焦がしたり、ふくらませたりする恐れがあります。
- 器具の使用中は焼き面や機器表面が非常に熱くなっていますので、手が触れたりするとやけどの危険があります。
- 器具の使用中は、おしぼりの袋や割り箸などをバーナの近くに置かないでください。着火して火災のおそれがあります。

## ■ 日常の点検・お手入れ



### 警告

修理技術者以外の方は、絶対に分解したり修理・改造は行わないでください。  
火災・ガス漏れの恐れや異常動作してケガをすることがあります。



### 警告

- 酸性・アルカリ性の洗剤を、本体にかけないでください。ガス通路部品が腐食し、ガス漏れをおこし、危険です。
- 本体を水につけたり、水をかけたり、丸洗いはしないでください。着火不良や不完全燃焼の原因となります。



## ■ 日常の点検・お手入れ

日常の点検およびお手入れを行われる場合、次の事項を必ずお守り頂いた上、以下の各項に記載されたとおりに行ってください。  
機器の性能を維持し、衛生かつガス漏れによる事故や機器の故障、劣化などによる異常発生を未然に防止するため、日常点検および定期清掃は必ず行ってください。

### ■ 点検・お手入れの際のご注意

- ・日常の点検・お手入れは、必ず行ってください。
- ・故障または破損したと思われるものは、使用しないでください。
- ・不完全な修理は危険です。万一具合が悪くなって処置に困るような場合は、お買い上げになった販売店にご相談ください。
- ・点検・お手入れの際には必ずガスの元栓を閉じ、機器が冷えてから行ってください。
- ・お手入れの際には指先に十分注意してください。
- ・機器内部をお手入れする場合は手袋を着用して行ってください。各 부품の突起等に力強く当たった場合、手を切ることがありますので注意してください。

### ■ 点 検



#### 警告

- 点検前に必ずガス栓が閉じられていて、機器が冷えているかを確認してください。やけどのおそれがあります。
- ガス管（ゴム管、ゴム管止めなど）の劣化や接続は必ず点検してください。ガス漏れの原因になります。
- 機器の周辺に可燃物や危険物がないことを確認してください。

- ・ゴム管接続の場合、ゴム管が、器具及びガス栓の両方共、赤い線まで十分に差し込まれていてゴム管止めが取り付けられているかを点検してください。
- ・ゴム管が古くなってひび割れしたり差し込み口がゆるんで、ガス漏れしていないかときどき石けん水などをかけて点検してください。
- ・機器の周辺に、紙・プラスチック・スプレー缶・油類などの可燃物を置いていないか点検してください。
- ・各部品とも正しくセットされていることを確かめてください。
- ・バーナおよびその周辺に破損や不具合など異常がないか確かめてください。
- ・機器周辺に可燃物・障害物などがないか確認してください。

### ■ お手入れの道具と洗剤

#### 使ってよいもの

- |           |   |
|-----------|---|
| 本体表面など    | : ●中性洗剤 ●やわらかい布 ●スポンジたわし ●ナイロンたわし<br>●シュロブラシ等やわらかいブラシ |
| こびりついた汚れ用 | : ●スクレーパー   |
| バーナ清掃用    | : ●真ちゅうブラシ ●針金  |

#### 使ってはいけないもの

- |  |   |
|--|---|
| ●酸性・アルカリ性洗剤<br>ガス機器に使用している部品を腐食させ、故障やガス漏れの原因になります。 | ●スプレーボトル式洗剤<br>機器内部に洗剤が入りますと部品を腐食させ故障の原因となります。直接かけずに布などに含ませてからお手入れしてください。 |
| ●クレンザー（みがき粉）、金属たわし<br>部品や塗装の表面にキズがつき、サビなどの原因となります。 | ●ベンジン・シンナー・アルコール<br>部品や塗装の表面が変質し、変色・塗装はがれ、サビなどの原因になります。                   |

## ■ 日常の点検・お手入れ

### ■ 点 検（つづき）

- ・ マグマは均等に置かれているか、タレや焼カスなどがマグマ全体を覆っていないか確認してください。マグマを入れ過ぎたり、焼カスなどがスキマを埋めると燃焼ガスの抜け道が無くなって火力が落ちる場合があります。そのまま使用すると、機器の横から排気もれて、操作ケーブルを焼損したり、天板が燃えるおそれがあります。



### 注意

シルクマグマは入れ過ぎないでください。マグマの間から炎が十分見えるようにスキマを空けてセットしてください。



### ■ お手入れ



### 危険

シルクマグマは水洗いしないでください。マグマが水を吸った状態で加熱すると最悪の場合飛びはねるおそれがあり危険です。

- ・ 水槽は、油汚れが多くなると不衛生になり、火災発生の原因にもなるので、お客様ごとに清掃して水を入れ換えてご使用ください。
- ・ バーナの周辺の汚れは、不完全燃焼の原因になるので汚れたら清掃してください。
- ・ バーナは一日一回は点検してください。（13ページ参照）
- ・ マグマコンロは、汚れたり炭化物が付着したら、やわらかいブラシ等で清掃してください。油分が付着した場合は、中性洗剤をつけて水洗いし、すぐに乾燥させてください。
  - ※浸け置き洗いは絶対にしないでください。サビ発生の原因となります。
  - ※黒く変色した場合取れないことがあります。
- ・ シルクマグマの汚れは、そのまま機器で強火で焼いてください。シルクマグマに落ちていた油や焼カスなどが、強い熱で焼却されます。また、火をつけてシルクマグマのすき間から炎がほとんど見えない状態や、全体をおおうようなタレや焼カスがある場合は、一度マグマをかき回すなどしてシルクマグマ間同士にすき間を作ってから機器で強火で焼いてください。
  - ※水洗いはしないでください。パチパチはねる原因になります。
- ・ 焼きアミは油が付着し炭化しますと、油煙の原因となりますので、お客様ごとに交換してください。
- ・ 機器内部は、油や炭化物が付着すると取れにくくなりますので、手袋を着用して一日に一度布切れ等で清掃してください。

## ■ 日常の点検・お手入れ

### ■ バーナのお手入れ

(バーナはご使用後に点検掃除を行うことで安全にご使用いただけます。)

⊘ 水洗い禁止

⊘ 浸け置き洗い禁止

#### 1. 道具の準備

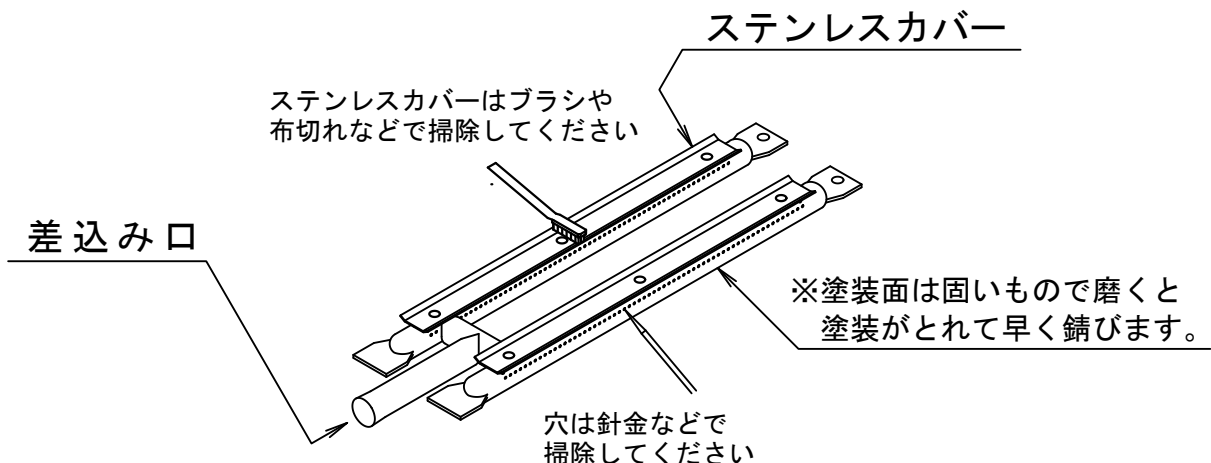
- ①ブラシ（歯ブラシ程度の柔らかいもの） ②針金 ③布切れ ④中性洗剤  
⑤水 ⑥掃除機 ⑦手袋

#### 2. 点検（バーナを機器から取外して行います。）

- ・ バーナが冷めてから点検してください。
- ・ 手袋をして作業してください。
- ・ バーナの点検掃除は毎日使用後に行ってください。
- ・ ステンレスカバーにすすや油汚れなどが多く付着している場合はすぐに掃除してください。
- ・ 点検掃除が終わったらバーナを元通り機器にセットしてください。(5, 7ページ参照)パイロットバーナ、炎検出部（サーモカップル）にバーナが強く触れると炎検出部（サーモカップル）の取り付け位置が変化し、着火しにくい、着火しないという症状がでる場合がありますので注意し作業してください。
- ・ 点火操作しバーナに着火させて炎全体を確認してください。全体に火が移らなかったり、火がつかない穴がある場合は掃除してください。
- ・ 穴と穴がつながっていたり、ステンレスカバーが変形しバーナの穴をカバー出来ない状態になりましたら、バーナ交換が必要です。

#### 3. バーナの掃除

- ・ バーナのステンレスカバーにすすや油汚れが付着している場合はブラシでこすり落としてください。また、布切れに中性洗剤の水溶液を含ませて拭き掃除してください。その時に、水が穴に入らないように注意し作業を行ってください。
- ・ バーナの穴が詰まっている場合は針金や、棒状の金属で穴のゴミをついて穴をあけてください。そうするとバーナの中にゴミが溜まりますので、バーナの差込み口から掃除機を吸わせるなどしてゴミを吸い出し除去してください。
- ・ バーナの表面はブラシ（歯ブラシ程度の柔らかいもの）でこすり落としてください。固いもので行うと塗装が取れて早く錆びます。



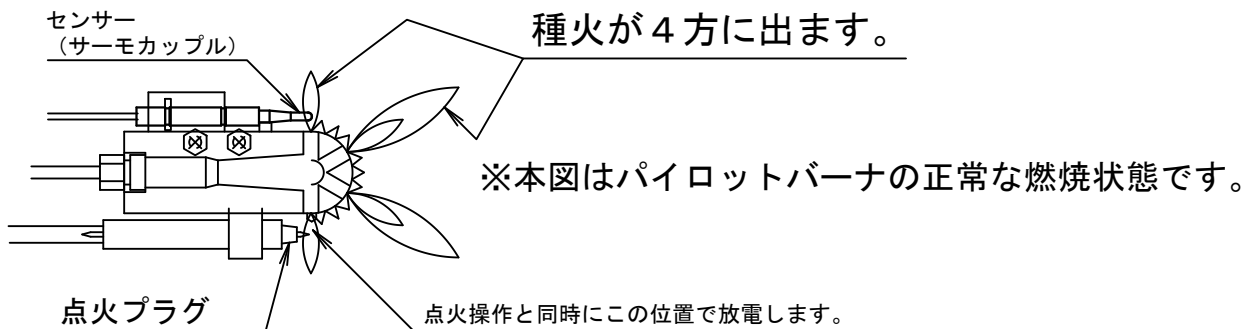
※バーナは消耗品です。

部品での交換修理は行っておりませんのでバーナー式で交換してください。

## ■ 日常の点検・お手入れ

### ■ 安全装置のお手入れ

- この機器には立消え安全装置が付いています。バーナに火がついている間は種火が常時着火しています。その種火がセンサー（サーモカップル）を加熱している間はバーナの火が保持される構造になっています。センサー（サーモカップル）が汚れて温まり難くなったり、汚れで種火が出ない、点火プラグから放電がでなくなるとバーナに火がつかなくなりますので日常点検を行って汚れを掃除除去してください。  
種火とセンサー（サーモカップル）、点火プラグは一体構造で機器に装着されています。下記の手順で点検掃除を行ってください。種火とセンサー（サーモカップル）、点火プラグの一体構造の部品名称はパイロットバーナとなっています。

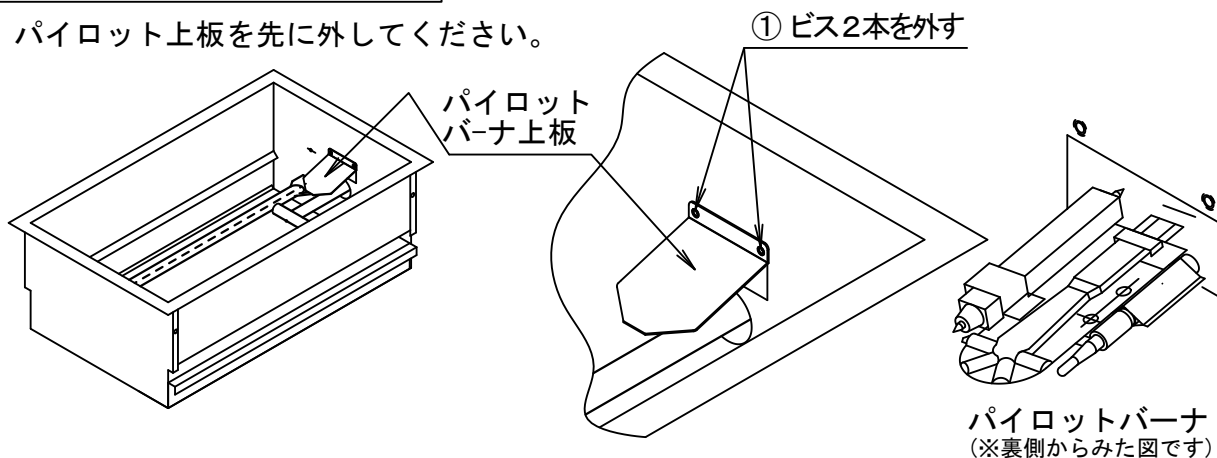


### 注意

作業は器具が冷めてから乾電池を外して行ってください。  
また、必ず手袋をして作業してください。部品は外した逆の手順で元通りにしてください。

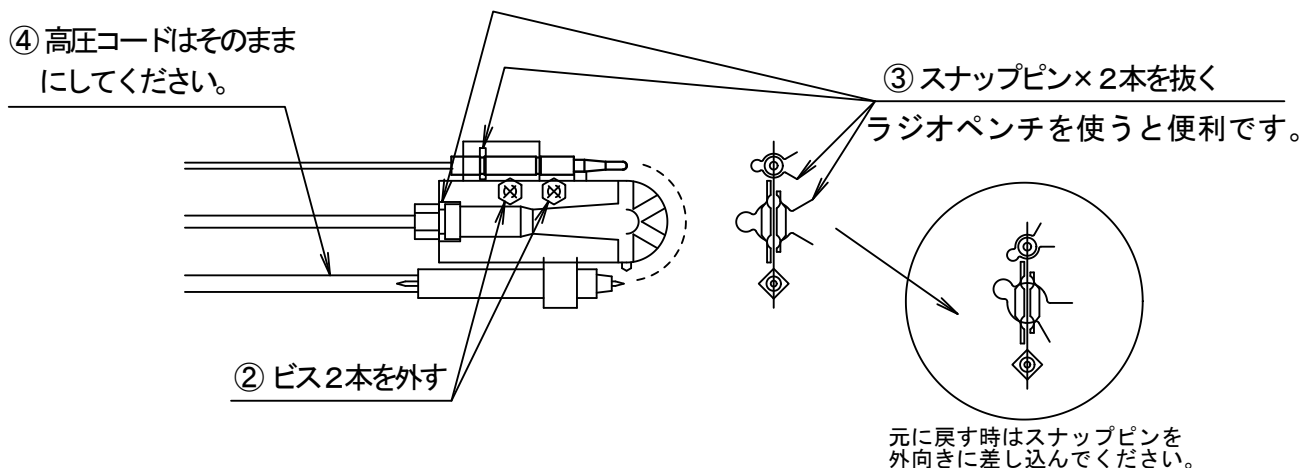
### パイロットバーナの場所

- パイロット上板を先に外してください。



### パイロットバーナ取出し方

- ビス2本を外し少し手前に引いた状態からスナップピンを抜いて手前に少し取出してください。



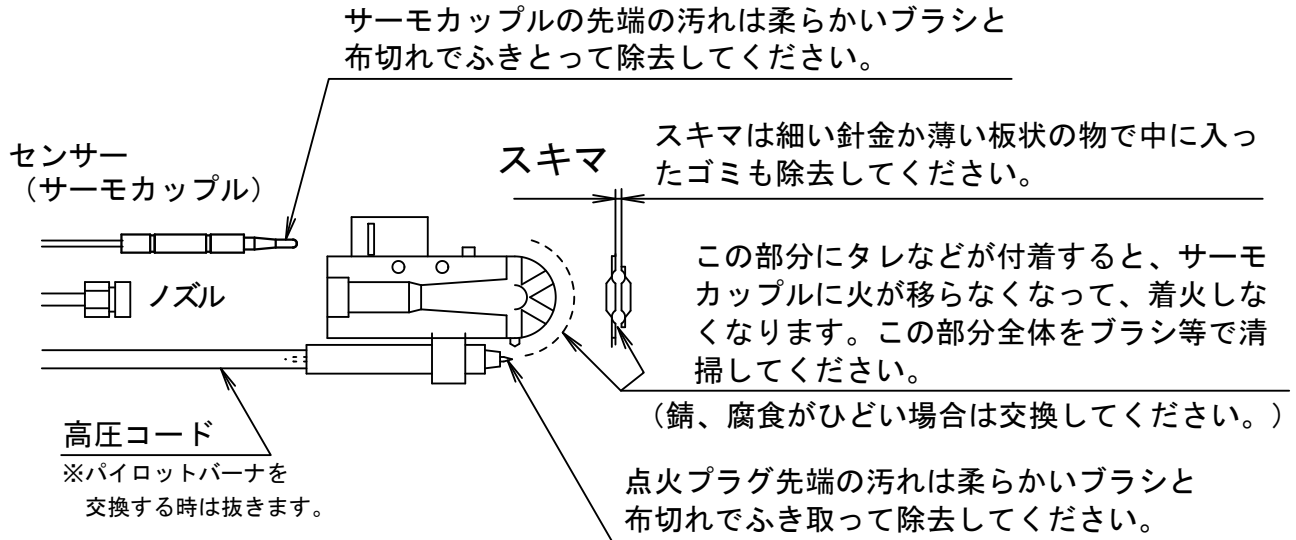


## ■ 日常の点検・お手入れ

### ■ 安全装置のお手入れ（つづき）

#### お手入れの方法

- パイロットバーナを手前に少し取出した状態で掃除してください。



## ■ 故障・異常の見分け方と処置方法

原因	現象										処置方法			
	ガスの臭いがする	点火しない・ガスも出ない	点火しない・ガスは出る	着火・火移りにくい	炎が黄火で燃える	炎が飛びように燃える	異常な音をたてて燃える	バックファイヤー	炎が異常に小さい	炎が異常に大きい		炎が安定しない	使用中に炎が消える	使用中に炎が吹き上がった
ガスの接続が不完全	○													ガスの接続を確実にする
ガス栓の開きが不十分			○	○	○									ガス栓を全開にする
LPガスがなくなりかけている		○	○	○	○				○	○	○			新しいボンベと交換する
配管中に空気が残っている		○	○	○	○	○	○	○	○	○	○			点火操作を繰り返す
銘板表示のガスと使用ガスの不一致				○	○	○	○	○	○	○	○			ただちに使用をやめ、販売店に連絡し使用ガスに合った機器と交換
点火操作が適切でない		○		○										正しい点火操作を行う
操作ツマミの開き不足		○		○					○			○		操作ツマミを一度『OFF』に戻してから再び点火操作を行う
バーナの炎口が詰まっている	○	○		○	○	○	○	○	○	○	○			バーナの炎口を清掃する
バーナの取り付けが悪い		○	○	○	○	○	○	○	○	○				バーナを正しく取り付ける
パイロットバーナの炎口が詰まっている	○	○	○	○								○		パイロットバーナの炎口を清掃する 上記記載の安全装置の項参照
空焚きになり水槽に水がない													○	使用前には必ず水を入れる。使用中もときどき確認して水を入れる
立消え安全装置				○	○								○	安全装置の項(P15～P16)参照
乾電池が消耗している				○										新しい乾電池と交換する(P5参照)

---

## ■ 長期間使用しない場合

---

- 長期間使用されない場合は各部を清掃し、ガス栓を閉じて保管してください。

---

## ■ 廃棄するときは

---

- 機器を取り替えた場合、旧機器は専門の業者に処理を依頼する。もし、お客様で旧機器の処理をする場合、乾電池を使用している機器は、乾電池を取り外してから正規の処理を行ってください。

---

## ■ アフターサービスについて

---

- サービス（点検・修理など）を依頼される前に
  - ・ サービスを依頼する前に16ページの「故障・異常の見分け方と処置方法」の項でもう一度確認の上、それでも不具合な場合あるいはご不明な場合は、ご自分で修理をなさらないで買い上げの販売店にご連絡ください。
  - ・ アフターサービスをお申し付けのときは、次のことをお知らせください。
    - ① 製品名・製品番号（銘板に表示のもの）・ガスの種類
    - ② 住所・氏名・電話番号・道順
    - ③ 現象（できるだけ詳しく）
    - ④ 製品購入日・訪問希望日
- 転居または機器を移設される場合
  - ・ ガスの種類が異なる地域へ転居または移設される場合には、部品交換や調整が必要となりますので、転居先のガスの種類をご確認の上、必ず買い上げの販売店またはもよりのガス事業者にご相談ください。
  - ・ この場合、保証期間内でも、調整・改造に要する費用は有料となります。ただし、ガスの種類によっては調整できない場合があります。
- 保証について
  - ・ 「正常なご使用状態」において、しかも「製造上の責任」により発生した機器の故障にかぎり、買い上げ日より「1ヶ年無償修理」といたします。ただし次の場合は保証期間中でも「有償修理」といたします。
    - ① 誤った使い方をされたときの故障
    - ② 移動によって生じた損傷・故障
    - ③ 改造された場合の故障
    - ④ 天災による損傷・故障
  - ※修理によって機能が維持できるときは、お客様のご希望により有料で修理いたします。
- 消耗品
  - ・ 消耗品は、保証期間中でも有償となります。  
※消耗部品：使い捨て焼網・シルクマグマ・マグマスノコ・マグマコンロ・バーナ  
パイロットバーナ・サーモカップル・単1形乾電池
- 補修用性能部品の最低保有期間について
  - ・ この溶岩焼角型焼網タイプマークⅡの補修用性能部品の最低保有期間は製造打ち切り後5年です。
- 連絡先
  - ・ 溶岩焼角型焼網タイプマークⅡをお使いになった上で、なにか不明な点や不具合な点がございましたら、お問い合わせになった販売店が当社へ連絡してください。
- お客様の個人情報の取り扱いについて
  - ・ 当社はお客様よりお寄せいただいたお客様のお名前・ご住所・電話番号などの個人情報を、サービス活動および安全点検活動のために利用させていただく場合がございますのでご了承ください。
  - ・ 当社は、機器の修理や点検業務を当社の協力会社に委託する場合、法令に基づく業務の履行または、権限の行使のために必要な場合、その他正当な理由がある場合を除き、当社以外の第三者に個人情報を開示・提供はいたしません。

# **YAMAOKA**

---

## **山岡金属工業株式会社**

ISO14001/ISO9001 認証取得

本 社 / 〒570-8585 大阪府守口市東郷通2丁目7番30号  
TEL.(06)6996-2351 FAX.(06)6997-3045  
東京支店 / 〒101-0052 東京都千代田区神田小川町1-6-4 新福神ビル9階  
TEL.(03)3255-6755 FAX.(03)3255-6722

URL <https://www.silkroom.co.jp> / E-mail [info@silkroom.co.jp](mailto:info@silkroom.co.jp)  
夢工房「技術・文化館」「技術・開発館」を本社に併設しております。