

注意事項

以下の文中、ガスを使用するものを「ガス熱源機器」と表記しています。

⚠ 安全に関するご注意

- このカタログに掲載の製品は、業務用、営業用です。一般家庭で使用しないでください。また、車両・船舶での使用はしないでください。
- 日本国内仕様ですので海外での使用はできません。
- ご使用前に必ず「取扱説明書」をよく読んで正しくお使いください。
- 機器を設置する際は、建築基準法、消防法、地域の火災予防条例、「電気設備に関する技術基準を定める省令」、「業務用ガス機器の設置基準及び実務指針」（一般財団法人日本ガス機器検査協会発行）等に従って、専門業者に依頼し、「取扱説明書」（設置工事説明書）をよく読んで、正しく安全に設置・設備工事を行ってください。
- 空調などの風の影響によって、炎が消えたり、あおられたり、温度上昇に影響を与え、機器本来の性能が発揮できない場合があります。風の影響を受けないように設置してください。
- 調理目的以外でご使用にならないでください。
- このカタログに掲載の製品は「アウトドアシリーズ」を除き屋内専用です。「アウトドアシリーズ」以外の製品は屋外に相当する場所に設置・使用はしないでください。
- 「アウトドアシリーズ」製品は屋外での使用を考慮して設計しておりますが、荒天時（雨や雪、濃霧や風など）の屋外での使用はお控えください。また、風雨（雪、霧）黄砂などの影響を受けないように保管してください。
- お手入れの必要な部分以外の分解、改造は絶対にしないでください。事故や故障の原因となります。
- 機器の使用中は、必ず排気ファン等を回すなど換気を行ってください。ガス熱源機器の使用時に換気が不十分な場合、一酸化炭素中毒など事故の原因となります。
- 機器の給気口や排気口をふさがしないでください。不完全燃焼や異常過熱の原因となります。
- 使用中や使用直後は機器が高温になっていますのでやけどに十分注意してください。また熱に弱いものが触れないよう注意してください。
- 機器本体に直接水や洗剤をかけて清掃しないでください。
- IH機器をご使用の際は、心臓用ペースメーカーなど医療用電子機器をご使用の方は専門医師とご相談ください。

※ 保証期間は、お買い上げの日から1年間とし、機器本体を対象とします。ただし、消耗部品は保証の対象ではありません。また有寿命部品についても保証の対象とならない場合がありますので予めご了承ください。製品の取扱説明書には保証書が付属されています。ご購入の際、ご購入年月日、販売店名などをご記入頂き、納品伝票などお買い上げ日が確認できる伝票を添付の上、大切に保存してください。お買い上げ日の確認ができないものは無効となります。

※ 製品のデザイン、仕様は改善のため、予告なく変更する場合があります。

※ 印刷物のため実際の商品と異なることがありますのでご了承ください。

※ このカタログに記載している図表、数値等は参考としてご利用いただくもので、保証値ではありません。

※ SILKROOM・SILKROOMロゴ・CHANTORU・CHANTORUロゴ・HANA・HANAロゴ・鬼の洗濯・鬼の洗濯ロゴ・シルクマグマ・シルクマグマロゴ・焼舞台・焼舞台ロゴは山岡金属工業(株)の登録商標です。

※ 商標(商標登録第6000479号)は、東京ガス(株)、大阪ガス(株)、東邦ガス(株)の登録商標です。

※ その他記載されている各社名・システム名・製品名は、一般的に各開発メーカーの登録商標あるいは商標です。なお本文中にはTM、®は明記していない場合があります。

※ このカタログで使用している写真はイメージです。

※ このカタログは2026年3月現在のものです。

SILK ROOM®

業務用客席調理機器総合カタログ 業務用

無煙ロースター・焼物器・コンロ・鉄板焼・IH



Cooking Table

— for business use —

熱と空気をデザインする

YAMAOKA DESIGNING
YAMAOKA

山岡金属工業株式会社
ISO 14001 : 2015 / ISO 9001 : 2015 認証取得

本社 / 〒570-8585 大阪府守口市東郷通2丁目7番30号
TEL. (06) 6996-2351 FAX. (06) 6997-3045
東京支店 / 〒101-0052 東京都千代田区神田小川町1-6-4 新福神ビル9階
TEL. (03) 3255-6755 FAX. (03) 3255-6722

🌐 <https://www.silkroom.co.jp> ✉ info@silkroom.co.jp

●ミュージアム夢工房を本社に併設しております。

●取扱い店



TA260312

YAMAOKA

山岡金属工業株式会社
ISO 14001 : 2015 / ISO 9001 : 2015 認証取得



美味しさのための豊富なバリエーション

赤熱板焼網・ロストル焼・鉄板焼・鍋物・IH調理器など豊富な機種の中から料理ジャンルに合わせてお選びいただけます。

INDEX

無煙ロースター

無煙ロースター
上引きフード・卓上焼肉器

P 3 - 6

客席焼物器

赤熱板 焼網タイプ
角型 ロストルタイプ

P 7 - 8

客席焼物器 アウトドア

赤熱板丸型 焼網タイプ
溶岩焼角型 焼網タイプ

P 9 - 10

客席鉄板焼 焼舞台

鉄板焼タイプ - ガス・電気 -

P 11 - 12

客席コンロ

鍋物コンロ デザインタイプ
スタンダードタイプ
IH クッキングテーブル P 13 - 14

テーブルオーダーについて

P 15 - 16

機種別部品対応表・関連商品

P 17 - 18

関連商品

無煙ロースター設置注意事項

P 19

仕様表

P 20 - 22

無煙ロースターシリーズ 煙を気にせず美味しく調理

下引き式ロースター
美味しさへのこだわりにお応えします。



ガス

赤熱板焼網タイプ

強火力で赤熱板を加熱。大きな熱量の赤外線輻射熱で素早く焼き上げて食材のうま味をとじ込め美味しく焼き上げます。

MDR-1441T

2way



テーブル組合せイメージ
(吸気部ステンレス仕様)

- 焼網・赤熱板・水槽が上方から順に容易に取り付け、取り外しできるスタッキング方式を採用。日常のお手入れが簡単です。
- オイルミストを高効率で捕集する高性能グリスフィルターを搭載
- 機器のダクト接続口への炎の進入を検知すると、ダクト内へ炎の進入を遮断する防火ダンパーを標準装備
- 機器内の温度が一定以上になると、自動的にガスを遮断する過熱防止装置を標準装備
- 熱が伝わりやすく、蓄えた熱を逃がしにくい重厚な鉄製の本格鋳物ロストルをオプション設定。メニューのレパートリーが広がります。
- 吸気部およびオプションのフードは耐食性が高いステンレス製(標準仕様)と重厚感ある真鍮製(特別仕様)から選択可能



ロストル(オプション)



ロストル(オプション)

ガス

角型ロストルタイプ

熱が伝わりやすく、蓄えた熱を逃しにくい鉄製の本格鋳物プレートを採用。強力なガスの直火と相性が良く食材を美味しく焼き上げます。

MDR-140



テーブル組合せイメージ
(吸気部ステンレス仕様)



- 操作が容易で、大火・中火・小火の調節が分かりやすい3段階切り換えの横スライド式「スマートコントロール」を採用。幅広いテーブルサイズに対応可能
- ロストル・水槽が上方から順に容易に取り付け、取り外しできるスタッキング方式を採用。日常のお手入れが簡単です。
- 吸気部は耐食性が高いステンレス製
- オイルミストを捕集する高耐久性グリスフィルターを搭載
- 機器のダクト接続口への炎の進入を検知すると、ダクト内へ炎の進入を遮断する防火ダンパーを標準装備
- 機器内の温度が一定以上になると、自動的にガスを遮断する過熱防止装置を標準装備
- 一般財団法人 日本ガス機器検査協会認証製品
- ガス機器防火性能評価品

無煙ロースターシリーズ 煙を気にせず美味しく調理

上引き式フード
煙を活かして美味しさを楽しむ洗練されたデザインの上引きフードシリーズ。卓上焼肉器、クッキングテーブルと組み合わせてご使用いただけます。



卓上焼肉器シリーズ



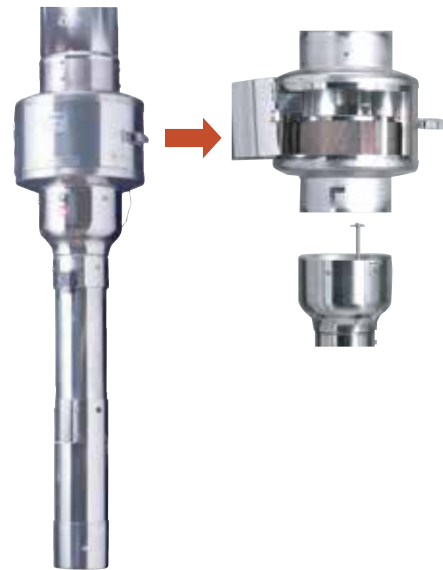
ワンショットフード（スライド式）

店内を見渡しやすく、狭い空間もスッキリと演出。片手でスムーズ操作
200mm上下スライド



アームフード（固定式）

スマートな外観。低コスト・シンプル構造のベーシックフード



- スライド式と固定式をラインアップ
 - 低静圧・低風量で効率的な吸煙
 - 無駄のない洗練されたデザインがインテリアに調和し、空間全体の印象を引き締めます。
 - 本体（パイプ）と吸煙口は取り外し可能。グリスフィルターも分解できるので清掃・洗浄が簡単
- ※ 2025年6月受注分より一部仕様変更しております。詳しくはお問合せください。
※ 本製品には、防火ダンパー（FD）およびボリュームダンパー（VD）は付属していません。施工に際しては、施工業者様にてご用意のうえ、取付をお願いいたします。



分解式グリスフィルター
簡単に分解でき洗浄時に便利

ガス

卓上焼肉器

シンプルでリーズナブルな焼肉器
ワンショットフードとの組み合わせで
店内環境にも配慮



Y-18T ガス高級焼肉器「王者」



4人席にピッタリサイズのガス焼肉器
本体はステンレスで耐久性抜群。
マッチ点火

外形寸法(W380xD288xH111mm)
鋳物プレート(W376xD216mm)

※ 本製品は業務用ではないため、過酷な状況での使用においては機器寿命が短くなる場合があります。



Y-77C ガス高級焼肉器「じゅん」



お一人様焼肉にも最適なガス焼肉器
本体はクロムメッキで清掃簡単。
余分な装備を排除したコンパクトタイプ。
マッチ点火

外形寸法(W335xD265xH111mm)
鋳物プレート(W260xD160mm)

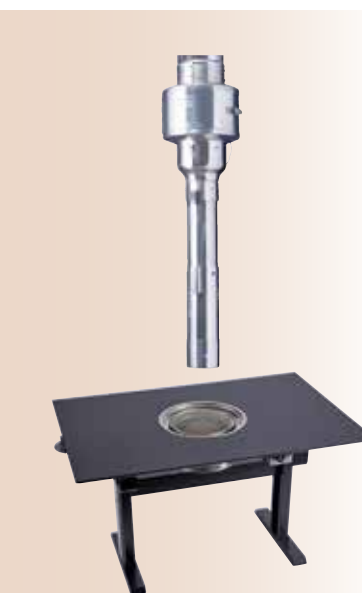
※ 本製品は業務用ではないため、過酷な状況での使用においては機器寿命が短くなる場合があります。

NK-5SN しちりんガスロースター PNA-000050



焼面サイズφ280mm
広い焼き面とコンパクトな本体は特殊
二重構造で断熱性アップ。
水槽容量が大きく、長時間使用も安心。
圧電点火

焼肉コンロテーブル・卓上焼肉器との組合せ例



(組合せ例)
CTRK-272 客席焼肉器



(組合せ例)
Y-18T ガス高級焼肉器



(組合せ例)
NK-5SN しちりんガスロースター

客席焼物器シリーズ

料理ジャンルに合わせて選べる
豊富なバリエーション



ガス

赤熱板焼網タイプ

NEW

強火力で赤熱板を加熱。大きな熱量の赤外線輻射熱で素早く焼き上げて食材のうま味をとじ込め美味しく焼き上げます。

CTRK-272

3way



- 点火性に優れた連続スパーク・パイロット点火方式を採用(単3形乾電池1個)
- 操作が容易で、大火・中火・小火の調節が分かりやすい3段階切り換えの横スライド式「スマートコントローラー」を採用しました。
- 焼網・赤熱板・水槽が上方から順に容易に取り付け、取り外しのできるスタッキング方式を採用。日常のお手入れが簡単です。
- 標準装備の保護カバーは器体下部ススキリの新設計。機器からの油こぼれ等による衣服の汚れ、接触やけどからお客様を守ります。
- 熱が伝わりやすく、蓄えた熱を逃がしにくい重厚な鉄製の本格焼物ロストル、鍋料理に対応するゴトクをオプション設定。別売のオプション品でメニューのレパートリーが広がります。
- 一般財団法人 日本ガス機器検査協会認証製品(省令対象)
- ガス機器防火性能評価品



テーブル組合せイメージ



ロストル (オプション)



ゴトク (オプション)



CTRK-272 器具ユニット

ガス

角型ロストルタイプ

熱が伝わりやすく、蓄えた熱を逃がしにくい鉄製の本格焼物プレートを採用。強火力なガスの直火と相性が良く食材を美味しく焼き上げます。

CTR-610(横スライド操作)



テーブル組合せイメージ



CTR-610 器具ユニット(横スライド操作)

- 点火性に優れた連続スパーク・パイロット点火方式を採用(単1形乾電池1個)
- 操作が容易で、大火・中火・小火の調節が分かりやすい3段階切り換えの横スライド式「スマートコントローラー」を採用。幅広いテーブルサイズに対応可能(CTR-610のみ)
- 機器一体型上操作の3段階火力調節。カウンター設置などに最適。幅広いテーブルサイズに対応可能で、操作が上から確認でき視認性に優れています。(CTR-710のみ)
- ロストル・バーナ・水槽が上方から順に容易に取り付け、取り外しのできるスタッキング方式を採用。日常のお手入れが簡単です。
- 機器からの油こぼれ等による衣服の汚れ、接触やけどからお客様を守る保護カバーを標準装備
- 一般財団法人 日本ガス機器検査協会認証製品
- ガス機器防火性能評価品

CTR-710(上操作)



テーブル組合せイメージ



CTR-710 器具ユニット(上操作)

客席焼物器 アウトドアシリーズ

料理ジャンルに合わせて選べる
豊富なバリエーション



ガス

赤熱板丸型焼網タイプ

強火力で赤熱板を加熱。大きな熱量の赤外線輻射熱で素早く焼き上げて食材のうま味をとじ込み美味しく焼き上げます。

CTR-310

2way



ウェルザリッツテーブル組合せイメージ

※モダンで耐候性の高いウェルザリッツテーブルに器具をビルトインした、ゴージャスで開放的な屋外バーベキューテーブルセットです。コンロ未使用時にはオプションのフタをすればテーブル面がフラットになります。

- シーフードやステーキ肉など豪快なBBQ料理の食材にも対応できるφ300(mm)の大型焼網を採用しました。
- 焼網・赤熱板・水槽が上方から順に容易に取り付け、取り外しできるスタッキング方式を採用。日常のお手入れが簡単です。
- 開放的な空間での使用を考慮し、外装には高耐食性部品を採用しました。
- 使用中にバーナの火が消えた場合、ガスを自動的に遮断する立消安全装置を標準装備
- 熱が伝わりやすく、蓄えた熱を逃がしにくい重厚な鉄製の本格鋳物ジンギスカンプレートをおプション設定。メニューのレパートリーが広がります。
- 一般財団法人 日本ガス機器検査協会認証製品
- ガス機器防火性能評定品



※ウェルザリッツ以外の天板も製作可能です。
※全ての天板へのビルトインにはテーブル枠が必要です。ウェルザリッツ天板にはテーブル枠が標準装備されています。ウェルザリッツ天板以外の場合はテーブル枠を別途購入いただく必要があります。詳しくはお問合せください。
※本製品の器具ユニットはテーブル固定式ではありません。詳しくはお問合せください。



CTR-310 器具ユニット



ジンギスカンプレートセット (オプション)



ウェルザリッツ天板フタ (オプション)

ガス

溶岩焼角型焼網タイプ

NEW

強火力で赤熱板を加熱。大きな熱量の赤外線輻射熱で素早く焼き上げて食材のうま味をとじ込み美味しく焼き上げます。

CTR-MBBQ II



テーブル組合せイメージ (天然木集成材)

※テーブル画像は天然木集成材で製作しており材によっては色・柄が異なり、節・割れ等がある場合があります。また、年月の経過により色の変化がありますのであらかじめご承知ください。

- シーフードやステーキ肉など豪快なBBQ料理の食材にも対応できるW450×D250(mm)の大型角型焼網
- 操作が容易で、大火・中火・小火の調節が分かりやすい3段階切り換えの横スライド式「スマートコントロール」を採用
- 焼網・溶岩石・溶岩受けが上方から順に容易に取り付け、取り外しできるスタッキング方式を採用。日常のお手入れが簡単です。
- 機器からの油こぼれ等による衣服の汚れ、接触やけどからお客を守る保護カバーを標準装備。保護カバーにはスライド式水槽トレーを装着しました。
- 器具ユニットフラット化設計のドロップ把手マグマコンロ
- 耐久性を高めた新開発の燃焼ユニットを搭載
- 水槽は器具パイロットバーナへの水ハネ軽減設計
- 開放的な空間での使用を考慮し、主なパーツには高耐食性部品を採用
- 使用中にバーナの火が消えた場合、ガスを自動的に遮断する立消安全装置を搭載
- 溶岩石は天然溶岩を採用。溶岩石は“はじけ”軽減のための熱処理を施しています。



CTR-MBBQ II 器具ユニット



客席鉄板焼器 焼舞台®シリーズ

料理ジャンルに合わせて選べる
豊富なバリエーション



ガス 鉄板焼タイプ

涼しいガス鉄板焼き

熱が伝わりやすく、蓄えた熱を逃がしにくい厚さ9mm※の厚板鉄板を採用。強火力なガスの直火と相性が良く食材を美味しく焼き上げます。※W1200タイプは12mm厚板鉄板を採用

CTG ガスタイプ

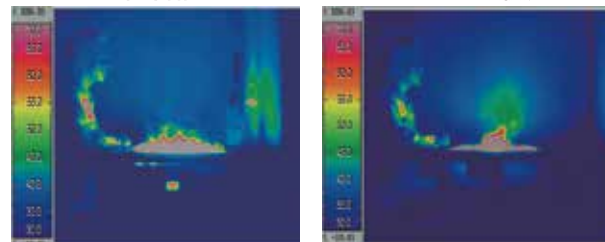


テーブル組合せイメージ

- 『低輻射型ガス厨房機器認証製品』
調理熱を鉄板中央部に集中し喫食時の「あつい」を軽減します。
- 鉄板は450・600・900・1200mmの4種類のサイズと、黒皮とミガキの2種類の表面仕様をラインアップ
- 操作が容易で、大火・中火・小火の調節が分かりやすい3段階切り換えの横スライド式「スマートコントローラー」を採用
- 機器からの油こぼれ等による衣服の汚れ、接触やけなどからお客様を守る保護カバーを標準装備。保護カバーにはスライド式トレーを装着し清掃性にも配慮しました。
- 使用中にバーナの火が消えた場合、ガスを自動的に遮断する立消安全装置を標準装備
- 一般財団法人 日本ガス機器検査協会認証製品
- 一般財団法人 日本ガス機器検査協会低輻射型ガス厨房機器認証製品
- ガス機器防火性能評価品

機器周辺温度比較

従来品 涼しいガス鉄板焼き



熱気が周囲にあふれています。 熱を集めて熱さを抑えています。



CTG-619SVPF 器具ユニット (ミガキ鉄板) 黒皮鉄板仕様もラインアップ

電気 鉄板焼タイプ

熱が伝わりやすく、蓄えた熱を逃がしにくい厚さ9mm※の厚板鉄板を採用。優れた温度コントロール性能が電気タイプの特長です。※W1200タイプは12mm厚板鉄板を採用

CTG 電気タイプ



テーブル組合せイメージ

- 鉄板は450・600・900・1200mmの4種類のサイズと、黒皮とミガキの2種類の表面仕様をラインアップ
- 新開発した高効率電気ヒーターユニットを搭載。従来型と比較して鉄板加熱性能を大幅に向上。省エネ、オペレーション向上に貢献します。※1
- コントロールユニットは操作性と視認性が高い、「ダイヤル式温度コントローラー」と鉄板の現在温度と設定温度を表示する「2段ディスプレイ」を採用
- 機器からの油こぼれ等による衣服の汚れ、接触やけなどからお客様を守る保護カバーを標準装備。保護カバーにはスライド式トレーを装着し清掃性にも配慮
- 機器の電気の漏れを検知し自動的に電気を遮断する漏電安全装置を標準装備

※1

常温～200℃の鉄板加熱性能比較	
新型鉄板焼器	当社従来器
約6分	約11.5分
三相 (単相) 200V 2.4kW	三相 (単相) 200V 3.0kW
鉄板加熱能力 48%向上	
消費電力 20%ダウン	

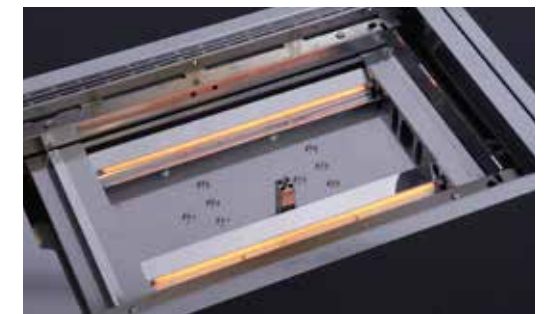
600mm×359mm×t9mm 鉄板中央部の常温から200℃までの温度上昇時間※当社実験値
新型：CTG-619LH24PF 従来型 CTG-3660P (比較機種)



CTG-619LH24PF 器具ユニット (ミガキ鉄板) 黒皮鉄板もラインアップ



コントローラー



客席コンロシリーズ

料理ジャンルに合わせて選べる
豊富なバリエーション



鍋肌加熱

— 料理の美味しさを引き出すガス火の鍋肌加熱 —

ガス火は鍋全体を加熱し、鍋肌が一気に広い範囲で高温になります。鍋肌を均一に加熱し鍋全体を包み込み温めることによって、食材の旨味を引き出す調理ができます。強火のよさ、とろ火のよさ、煮汁を対流させる加熱方法など、炎が持つ様々な相乗効果でガスならではの美味しい調理が可能です。



ガス

鍋物コンロ デザインタイプ

美しさにもこだわったデザインコンロ。ガス火の土鍋全体を包み込む“鍋肌加熱”により食材のうま味を引き出します。

CTK-2001

HANA
DESIGN CONRO KAZARIWAKU



テーブル組合せイメージ

- 操作が容易で、大火・中火・小火の調節が分かりやすい3段階切り換えの横スライド式「スマートコントローラー」を採用しました。
- ゴトク・汁受けが上方から順に容易に取り付け、取り外しできるスタッキング方式を採用。日常のお手入れが簡単です。
- 煮こぼれによる衣服の汚れ、接触やけどからお客様を守る保護カバーを標準装備
- 使用中にバーナの火が消えた場合、ガスを自動的に遮断する立消安全装置を標準装備
- 一般財団法人 日本ガス機器検査協会認証製品(省令対象)



お手入れ簡単なBowl・ゴトク

Bowl・ゴトク

オプション
木製キャップ(蓋)

ガス

鍋物コンロ スタンダードタイプ NEW

強火力&シンプルデザイン。ガス火の土鍋全体を包み込む“鍋肌加熱”により食材のうま味を引き出します。

CTK-23S



テーブル組合せイメージ

CTK-23S 器具ユニット



- 加熱に時間を要する土鍋など、熱容量の大きな鍋にも対応する強火力
- 点火性に優れた連続スパーク・パイロット点火方式を採用(単3形乾電池1個)
- 操作が容易で、大火・中火・小火の調節が分かりやすい3段階切り換えの横スライド式「スマートコントローラー」を採用しました。
- ゴトク・汁受けが上方から順に容易に取り付け、取り外しのできるスタッキング方式を採用。日常のお手入れが簡単です。
- 標準装備の保護カバーは器体下部ススキの新設計。機器からの煮こぼれ等による衣服の汚れ、接触やけどからお客様を守ります。
- 一般財団法人 日本ガス機器検査協会認証製品(省令対象)
- ガス機器防火性能評定品

IH

IH クッキングテーブル

トッププレートがフラットで、サッと拭くだけでお手入れ簡単
輻射熱が少なく 客席が快適

KZ-F12BL
(PNQ-000005)



テーブル組合せイメージ

PNQ-000005 器具ユニット

- 一般加熱は80W相当(保温)~2200Wの8段階の火力調整が可能
- 揚げ物温度調節は約140~200℃の7段階の温度調節が可能
- お客様の誤作動を防ぐプリセット機能
- 店舗レイアウトがしやすい選べる操作部設置
- 安全が見える高温注意ランプなどさまざまな安全機能を搭載
- IHならではのフラットなテーブルトップ。お手入れはサッと拭くだけ！日常のお手入れが簡単です。



※仕様詳細は P22

テーブルオーダーについて

～店舗設計・レイアウトに幅広く応じたオーダーシステム～

お店の設計・レイアウト・デザインに合わせて天板サイズ・カラー・天板エッジ(形状)・脚(形状)を選択して組み合わせが可能です。

STEP 1 使用する器具ユニットを選択

《器具ユニット例》

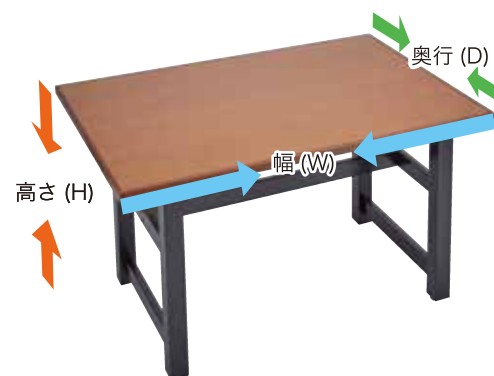


STEP 2 天板サイズを選択 下記以外のサイズも承っております。

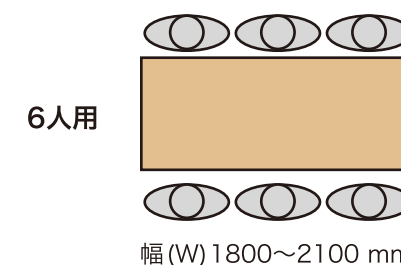
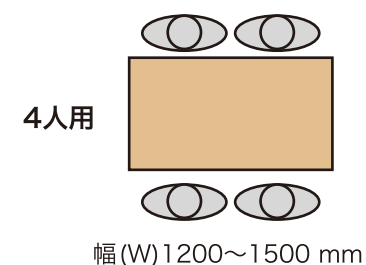
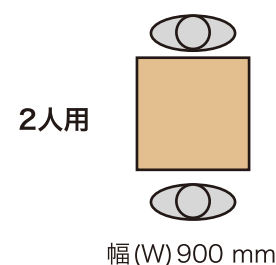
2人掛け標準 幅(W) 900 x 奥行(D) 800 x 高さ(H) 700 mm

4人掛け標準 幅(W) 1200 x 奥行(D) 800 x 高さ(H) 700 mm

6人掛け標準 幅(W) 1800 x 奥行(D) 800 x 高さ(H) 700 mm



《天板サイズ目安》



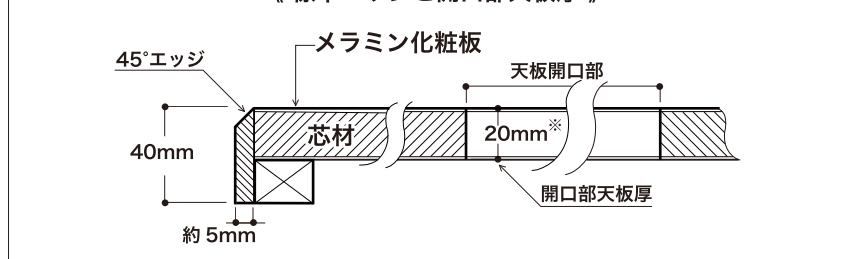
※一部の器具ユニットはご希望の天板サイズの対応ができない場合があります。

STEP 3 天板素材・エッジ形状・メラミン化粧板を選択

《天板素材》

- メラミン化粧板
- ウェルザリツ
- 天然木集成材

《標準エッジと開口部天板厚》



※天板開口部厚が20mmを超える場合は事前にご相談ください。

《メラミン化粧板》
標準カラー



黒木目



茶木目

《メラミン化粧板》
オプションカラー

標準カラー以外のご要望も承ります。
詳しくは営業担当者へお問い合わせください。

STEP 4 テーブル脚の種類を選択 天板サイズにより脚サイズが変わります。※天板サイズがW1800を越えると脚が特注になる場合があります。

客席調理機器：和卓(木製)・洋卓(木製)・洋卓(スチール製)



和卓(木製)



洋卓(木製)



洋卓(スチール製)

無煙ロースター：洋卓キャビネット・和卓キャビネット



洋卓キャビネット



和卓キャビネット

※本カタログに掲載とは異なる仕様、オーダーも承っております。詳しくは営業担当者へお問い合わせください。
※アウトドアシリーズ(CTR-310)およびIHクッキングテーブル(KZ-F12BL)についてはテーブル取付仕様が異なりますので別途お問合せください。

機種別部品対応表 交換部品・オプション

(消耗・有寿命部品)

品名	焼網 (φ 270 フラット型)	焼網 (φ 270 ドーム型)	焼網 (φ 300 フラット型)	使い捨て焼網 (1箱100枚入)	丸型ロストル	丸型ロストル
品番	S-15CK-000817	S-96X-000820	S-707-00087U	DX-36-000100	S-13K-000055	S-50E-000849
製品品番						
無煙	MDR-1441T MDR-140	交換部品			オプション	オプション
客席調理機器	CTR-272	交換部品			オプション	
	CTR-610					
	CTR-710					
	CTR-310			交換部品		
	CTR-MBBQ II			交換部品		
CTK-23S						
焼肉器	Y-18T Y-77C					

品名	角型ロストル	角型ロストル	角型ロストル	ジンギスカン プレートセット	ゴトク	焼網セット
品番	G-41-000822	Y-18-000801	Y-77-000801	99-0248	S-2020-000822	99-0247
製品品番						
無煙	MDR-1441T MDR-140	交換部品			オプション	交換部品
客席調理機器	CTR-272					
	CTR-610	交換部品				
	CTR-710	交換部品				
	CTR-310			オプション		
	CTR-MBBQ II					
CTK-23S					交換部品	
焼肉器	Y-18T Y-77C	交換部品	交換部品			

品名	ガードリング	フード	パーナセット	赤熱板セット	シルクマグマ(溶岩)	下引ダクト用 自動消火装置
品番	CTR-271-000820	MDR-1441T-000026	99-0250	99-0249	Y-555-000801	PNA-000013
製品品番						
無煙	MDR-1441T MDR-140	オプション	交換部品	交換部品		オプション オプション
客席調理機器	CTR-272	オプション	交換部品	交換部品		
	CTR-610					
	CTR-710					
	CTR-310			交換部品	交換部品	
	CTR-MBBQ II					交換部品 (1kg)
CTK-23S	オプション		交換部品			
焼肉器	Y-18T Y-77C					

品名	プレフィルター	グリスフィルター	グリスフィルター
品番	MDRK-1443T-000175	MDRK-1443T-000160	S-10K-000022
製品品番			
無煙	MDR-1441T MDR-140	交換部品	交換部品

製品には、消耗部品と有寿命部品が含まれています。消耗部品は使用頻度や使用量により消耗の進捗が異なり、本体の保証期間内であっても有償となります。有寿命部品は使用頻度や経過時間、使用環境、落下や引火などのアクシデントによって摩耗、劣化の進行に大きな差が生じ、本体の保証期間内であっても部品代、修理にかかる費用は有償となる場合があります。

関連商品

品名	クリタン (グリスフィルター 電気集塵セル専用洗剤)	スーパー鬼の洗濯 (焼網・ロストル専用洗剤)	スーパー鬼の洗濯用 中和剤	ボンベ収納 サイドテーブル	ベンチ
品番	Y-201	Y-225	Y-226	お問い合わせ	お問い合わせ
	約20kg	約18kg	約5kg		

品名	椅子各種	伝票差し W138×D180×H40	お好み焼用 ちりとり	クレパートング	鍋各種	高温用 グリドルホルダー
品番	お問い合わせ	S-13K-00089N	お問い合わせ	大：PNA-000052 小：PNA-000053	お問い合わせ	お問い合わせ
		伝票用紙及び伝票用クリップは含まれません。	大 275×450 小 235×425	大 (315mm) 小 (260mm)	IH用 タジン鍋	No.482 (No.82/パット1枚付) No.82 (交換用パット10枚入)

品名			ロストルキャリア 丸型タイプ	ロストルキャリア 角型タイプ	網キャリア
品番			PNA-000012	PNA-000043	S-707-000400
部品名	品番	サイズ	ロストルサイズφ305まで	ロストルサイズ400×200まで	網専用 (焼網収納枚数: 2~3枚)
焼網	S-96X-000820	φ 270	○		○
焼網	S-15CK-000817	φ 270	○		○
焼網	S-707-00087U	φ 300	○		○
焼網 (使い捨て)	DX-36-000100	450×250			
丸型ロストル	S-13K-000055	φ 270	○		
丸型ロストル	S-50E-000849	φ 270	○		
ジンギスカンプレート	SB-335-000802	φ 335			
角型ロストル	G-41-000822	330×198		○	
角型ロストル	Y-18-000801	376×216		お問い合わせください	
角型ロストル	Y-77-000801	260×160		○	

品名			焼網持ち上げ金具	ロストル持ち上げ金具	プレート持ち上げ金具
品番			S-103-000810	S-103-000809	99-0259
部品名	品番	サイズ			
焼網	S-96X-000820	φ 270	○		
焼網	S-15CK-000817	φ 270	○		
焼網	S-707-00087U	φ 300	○		
焼網 (使い捨て)	DX-36-000100	450×250	○		
丸型ロストル	S-13K-000055	φ 270		○	
丸型ロストル	S-50E-000849	φ 270		○	
ジンギスカンプレート	SB-335-000802	φ 335			
角型ロストル	G-41-000822	330×198	○		○
角型ロストル	Y-18-000801	376×216	○		○
角型ロストル	Y-77-000801	260×160	○		○

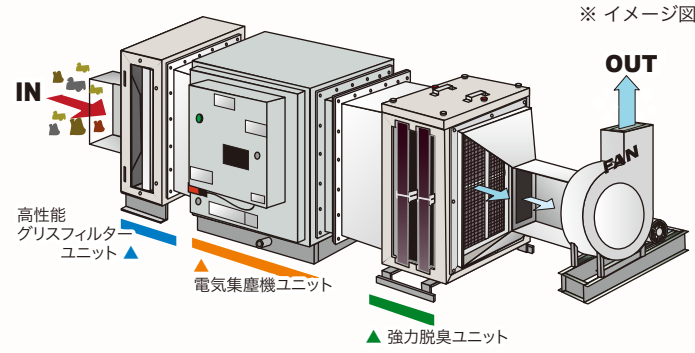
脱煙・脱臭 チャントル脱煙・脱臭システム

近年、生活に身近な悪臭公害のひとつとして、飲食店の厨房や食品加工工場などから発生する調理排気臭がクローズアップされています。

電気集塵機タイプ

3ユニットから構成されており、高い次元で煙と臭いを低減します。

- 高性能グリスフィルターユニット
- 高性能集塵機ユニット
- 強力脱臭ユニット



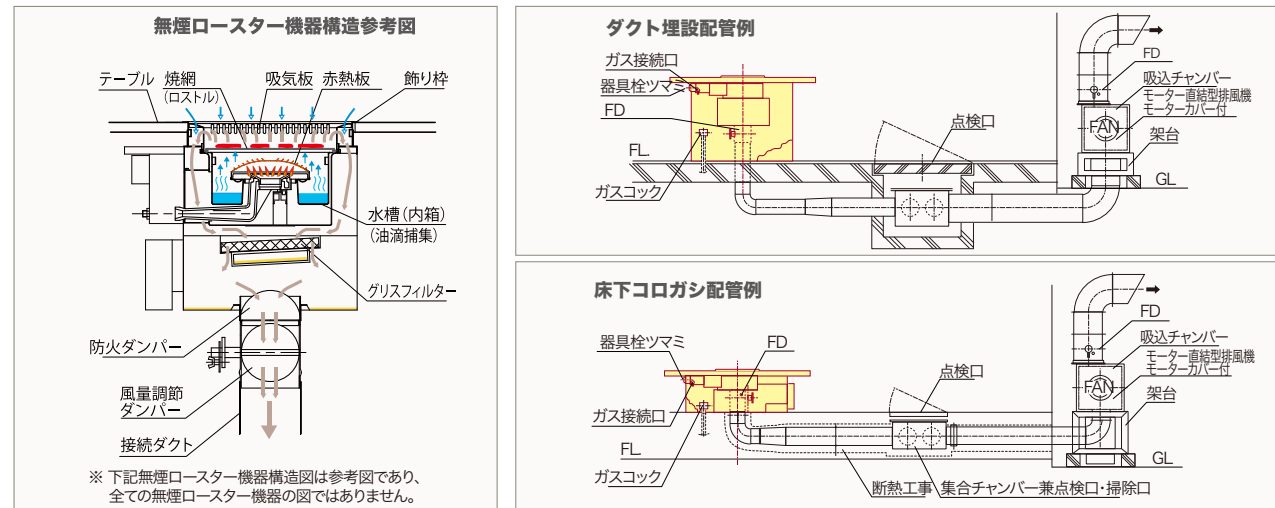
■ グリスフィルター

■ 電気集塵機 タイプ

■ 脱臭ユニット

無煙ロースター機器・ダクト・FAN 構造について

※図はイメージ図です。



ダクトと機器の火災予防上の維持管理について

火災予防条例では、「排気ダクト等火災伝送防止装置及びグリス除去装置の油脂等の清掃を行い火災予防上支障のないように維持管理すること」が定められています。機器の部品（特に防火ダンパー）は日常的に点検・清掃を行い、ダクトについても専門業者に依頼して定期的に点検・洗浄を行ってください。

▼ 部品は機器上部から取り外しが簡単です。



ダクト工事と機器の設置について

- ダクト工事・機器の設置は、建築基準法、消防法、地域の火災予防条例等関連法令に従ってください。
- 無煙ロースターは設置届けが義務付けられている場合があります。店舗を新たに開店する場合、店舗を改装される場合は事前に所轄消防署に相談し、指導を受けてください。
- ダクト内の汚れの確認・清掃のための点検口を設けてください。
- 無煙ロースターのダクト設計・施工は、ダクト設計施工会社など専門の事業者にご相談ください。

※仕様表は機器の仕様で、テーブル(天板、脚など)は含まれません。

品名	ガス無煙ロースター 赤熱板焼網タイプ	ガス無煙ロースター 角型ロストルタイプ
品番	MDR-1441T	MDR-140
器具ユニット寸法 (mm)	W493.3 × D396.6 × H546.3	W522 × D319.3 × H520.2
質量 (kg)	21.0	15.5
プレート・焼き網外形寸法 (mm)	φ 270	330 × 198
使用可能な鍋寸法 (cm)	-	-
水槽 / 汁受け	水槽 1800mL	水槽 1000mL
接続	13A	15A (R1/2)
	12A	15A (R1/2)
	LPG	15A (R1/2)
	電源	125V 7A 2m
	定格電圧・消費電力	AC100V 50/60Hz 2.40W
ガス消費量	13A	3.50kW (3,010kcal/h)
	12A	3.20kW (2,750kcal/h)
	LPG	4.00kW (0.29kg/h)
点火方式	連続スパーク点火	連続スパーク点火
火力調節	3段階火力調節	3段階火力調節 (スマートコントローラー)
安全機能	○過熱防止装置 ○逆火防止装置 ○防火ダンパー	○過熱防止装置 ○逆火防止装置 ○防火ダンパー
第三者認証	-	○JIA 認証製品 ○防火性能評定品
天板開口 (mm)	φ 348	357 × 305
開口部天板厚 (mm)	20 ※	20 ※
必要静圧	220Pa (22 mm H2O)	150Pa (15 mm H2O)
排気風量	5.3 m ³ /min (318 m ³ /h)	5.3 m ³ /min (318 m ³ /h)
給気風量	5.3 m ³ /min (318 m ³ /h)	5.3 m ³ /min (318 m ³ /h)
冷房負荷	3.44kW (2,960kcal/h)	3.44kW (2,960kcal/h)
ダクト接続口	呼び径 φ 125	呼び径 φ 150
付属部品	○取扱説明書	○取扱説明書

※天板開口部厚が 20mm を超える場合は事前にご相談ください。

品名	上引きフード ワンショットフード (スライド式)	上引きフード アームフード (固定式)
品番	PNA-000072	PNA-000073
器具ユニット寸法 (mm)	φ 240 (グリスフィルター) × L719~919	φ 240 (グリスフィルター) × L889
質量 (kg)	5.18	4.52
材質	ステンレス (無塗装)	ステンレス (無塗装)
吸煙口 (mm)	ストレートφ 104	ストレートφ 104
ダクト接続口 (mm)	内径φ 148	内径φ 148
必要静圧	150Pa	150Pa
排気風量	4.83m ³ /min (290m ³ /h)	4.83m ³ /min (290m ³ /h)
冷房負荷	2.87kW (2,468kcal/h)	2.87kW (2,468kcal/h)
付属部品	取扱説明書 (1冊 / 1物件)	取扱説明書 (1冊 / 1物件)

※ 2025年6月受注分より一部仕様変更しております。詳しくはお問合せください。

※本製品には、防火ダンパー (FD) およびボリュームダンパー (VD) は付属しておりません。施工に際しては、施工業者様にてご用意のうえ、取付をお願いいたします。

品名	ガス高級焼肉器「王者」	ガス高級焼肉器「じゅん」	卓上焼肉器 しちりんガスロースター NK-55N
品番	Y-18T	Y-77C	PNA-000050
外形寸法 (mm)	W380 × D288 × H111	W335 × D265 × H111	φ 301 (W334) × H172 (H178) () 内寸法は水槽把手含む寸法
質量 (kg)	4.5	3.0	3.46
プレート・焼き網外形寸法 (mm)	376 × 216	260 × 160	φ 280
水槽	600mL	600mL	1100mL (推奨) ※1 1500mL (MAX) ※2
接続	13A	φ 9.5 ガス用ゴム管	φ 9.5 ガス用ゴム管
	12A	φ 9.5 ガス用ゴム管	φ 9.5 ガス用ゴム管
	LPG	φ 9.5 ガス用ゴム管	φ 9.5 ガス用ゴム管
ガス消費量	13A	2.33kW (2,000kcal/h)	2.04kW (1,750kcal/h)
	12A	2.21kW (1,900kcal/h)	1.91kW (1,640kcal/h)
	LPG	2.24kW (0.16kg/h)	1.47kW (0.11kg/h)
点火方式	マッチ点火	マッチ点火	圧電点火
火力調節	無段階火力調節	無段階火力調節	3段階火力調節
安全機能	-	-	-
第三者認証	JIA 認証製品	JIA 認証製品	-
付属部品	○取扱説明書 ○持ち上げ金具	○取扱説明書 ○持ち上げ金具	○取扱説明書 ○使い捨て網 ○アミグリッパー ○掃除針

※1 水量は推奨水量でご使用ください。

※2 熱板受けが無い状態での最大水量です。

仕様表

※仕様表は機器の仕様で、テーブル(天板、脚など)は含まれません。

品名	ガス客席焼物器 埋込形 赤熱板焼網タイプ	ガス客席焼物器 埋込形 角型ロストルタイプ (スライド横操作)	ガス客席焼物器 埋込形 角型ロストルタイプ (上操作)
品番	CTRK-272	CTR-610	CTR-710
器具ユニット寸法 (mm)	W537.1 × D386.7 × H187	W570 × D262.5 × H136.5	W581.5 × D246 × H155
質量 (kg)	7.9	8.0	9.0
プレート・焼き網外形寸法 (mm)	φ 270	330 × 198	330 × 198
使用可能な鍋寸法 (cm)	最大 30 (オプション仕様) ※1	—	—
水槽 / 汁受け	水槽 1000mL	水槽 1000mL	水槽 1000mL
接続	13A	φ 9.5 ガス用ゴム管	φ 9.5 ガス用ゴム管
	12A	φ 9.5 ガス用ゴム管	φ 9.5 ガス用ゴム管
	LPG	φ 9.5 ガス用ゴム管	φ 9.5 ガス用ゴム管
	電源	—	—
定格電圧・消費電力	DC1.5V (単 3 形乾電池× 1 個)	DC1.5V (単 1 形乾電池× 1 個)	DC1.5V (単 1 形乾電池× 1 個)
ガス消費量	13A	3.60kW (3,100kcal/h)	2.33kW (2,000kcal/h)
	12A	3.30kW (2,840kcal/h)	2.21kW (1,900kcal/h)
	LPG	3.60kW (0.26kg/h)	2.37kW (0.17kg/h)
点火方式	連続スパーク点火	連続スパーク点火	連続スパーク点火
火力調節	3 段階火力調節 (スマートコントローラー)	3 段階火力調節 (スマートコントローラー)	3 段階火力調節 (上操作)
安全機能	—	—	—
第三者認証	○ JIA 認証製品 (省令対象) ○ 防火性能評定品	○ JIA 認証製品 ○ 防火性能評定品	○ JIA 認証製品 ○ 防火性能評定品
天板開口 (mm)	φ 372.5	384 × 234	548 × 234 ※2
開口部天板厚 (mm)	20 ※3	20 ※3	20 ※3
付属部品	○取扱説明書 ○保護カバー ○断熱材	○取扱説明書 ○保護カバー ○断熱材	○取扱説明書 ○保護カバー ○断熱材

※ 1 食器などが調理部熱源に近づくると天板を焦がしたり、変色、変形するおそれがあります。別売でガードリングをご用意しております。詳しくはお問合せください。
 ※ 2 CTR-710 天板開口寸法：焼面を中心にするには偏芯加工が必要です。
 ※ 3 天板開口部厚が 20mm を超える場合は事前にご相談ください。

品名	ガス客席焼物器 埋込形 アウトドア赤熱板丸型焼網タイプ	ガス客席焼物器 埋込形 アウトドア溶岩焼角型焼網タイプ マークⅡ
品番	CTR-310	CTR-MBBQ II
器具ユニット寸法 (mm)	W570 × D415 × H199	W738 × D373 × H214
質量 (kg)	7.5	15.0
焼き網外形寸法 (mm)	φ 300	450 × 250
使用可能な鍋寸法 (cm)	—	—
水槽 / 汁受け	水槽 1000mL	水槽 5000mL
接続	13A	φ 9.5 ガス用ゴム管
	12A	φ 9.5 ガス用ゴム管
	LPG	φ 9.5 ガス用ゴム管
	電源	—
定格電圧・消費電力	—	DC1.5V (単 1 形乾電池× 1 個)
ガス消費量	13A	3.72kW (3,200kcal/h)
	12A	3.49kW (3,000kcal/h)
	LPG	4.18kW (0.30kg/h)
点火方式	圧電着火	連続スパーク点火
火力調節	3 段階火力調節	3 段階火力調節 (スマートコントローラー)
安全機能	立消安全装置	立消安全装置
第三者認証	○ JIA 認証製品 ○ 防火性能評定品	—
天板開口 (mm)	別途お問い合わせください	555 × 335
開口部天板厚 (mm)	別途お問い合わせください	20 ※
付属部品	取扱説明書	○取扱説明書 ○マグマ 1kg ○保護カバー ○断熱材

※ 天板開口部厚が 20mm を超える場合は事前にご相談ください。

品名	ガス客席鉄板焼器 埋込形 W450 タイプ 焼舞台	ガス客席鉄板焼器 埋込形 W600 タイプ 焼舞台	ガス客席鉄板焼器 埋込形 W900 タイプ 焼舞台	ガス客席鉄板焼器 埋込形 W1200 タイプ 焼舞台
品番	ミガキ鉄板 CTG-419SVPF 黒皮鉄板 CTG-419SVSF	ミガキ鉄板 CTG-619SVPF 黒皮鉄板 CTG-619SVSF	ミガキ鉄板 CTG-919SVPF 黒皮鉄板 CTG-919SVSF	ミガキ鉄板 CTG-1219SVPF 黒皮鉄板 CTG-1219SVSF
器具ユニット寸法 (mm)	W740 × D446 × H196	W890 × D446 × H196	W1190 × D446 × H196	W1490 × D446 × H196
質量 (kg)	25.0	30.0	42.0	64.0
調理面寸法 (mm)	450 × 359 (t9)	600 × 359 (t9)	900 × 359 (t9)	1200 × 359 (t12)
接続	13A	φ 9.5 ガス用ゴム管	φ 9.5 ガス用ゴム管	φ 9.5 ガス用ゴム管
	12A	φ 9.5 ガス用ゴム管	φ 9.5 ガス用ゴム管	φ 9.5 ガス用ゴム管
	LPG	φ 9.5 ガス用ゴム管	φ 9.5 ガス用ゴム管	φ 9.5 ガス用ゴム管
	電源	—	—	—
定格電圧・消費電力	DC1.5V (単 1 形乾電池× 1 個)	DC1.5V (単 1 形乾電池× 1 個)	DC1.5V (単 1 形乾電池× 1 個)	DC1.5V (単 1 形乾電池× 1 個)
ガス消費量	13A	3.30kW (2,840kcal/h)	4.40kW (3,780kcal/h)	5.60kW (4,820kcal/h)
	12A	3.10kW (2,670kcal/h)	4.10kW (3,530kcal/h)	5.20kW (4,470kcal/h)
	LPG	3.10kW (0.22kg/h)	4.20kW (0.30kg/h)	5.40kW (0.39kg/h)
点火方式	連続スパーク点火	連続スパーク点火	連続スパーク点火	連続スパーク点火
火力調節	3 段階火力調節 (スマートコントローラー)	3 段階火力調節 (スマートコントローラー)	3 段階火力調節 (スマートコントローラー)	3 段階火力調節 (スマートコントローラー)
安全機能	立消安全装置	立消安全装置	立消安全装置	立消安全装置
第三者認証	○ JIA 認証製品 ○ 防火性能評定品 ○ JIA 低輻射型	○ JIA 認証製品 ○ 防火性能評定品 ○ JIA 低輻射型	○ JIA 認証製品 ○ 防火性能評定品 ○ JIA 低輻射型	○ JIA 認証製品 ○ 防火性能評定品 ○ JIA 低輻射型
天板開口 (mm)	W588 × D428	W738 × D428	W1038 × D428	W1,338 × D428
開口部天板厚 (mm)	20 ※	20 ※	20 ※	20 ※
付属部品	○取扱説明書 ○断熱材	○取扱説明書 ○断熱材	○取扱説明書 ○断熱材	○取扱説明書 ○断熱材

※ 天板開口部厚が 20mm を超える場合は事前にご相談ください。






品名	電気客席鉄板焼器 埋込形 W450 タイプ 焼舞台	電気客席鉄板焼器 埋込形 W600 タイプ 焼舞台	電気客席鉄板焼器 埋込形 W900 タイプ 焼舞台	電気客席鉄板焼器 埋込形 W1200 タイプ 焼舞台
品番	CTG-419LH09PF (ミガキ鉄板) CTG-419LH09SF (黒皮鉄板)	CTG-419LH18PF (ミガキ鉄板) CTG-419LH18SF (黒皮鉄板)	CTG-619LH18PF (ミガキ鉄板) CTG-619LH18SF (黒皮鉄板)	CTG-919LH24PF (ミガキ鉄板) CTG-919LH24SF (黒皮鉄板)
タイプ	単相 200V900W (ヒーター 2 本)	単相 200V1.80kW (ヒーター 4 本) 三相 200V1.80kW (ヒーター 3 本)	単相 200V1.80kW (ヒーター 2 本)	単相 200V2.40kW (ヒーター 4 本) 三相 200V2.40kW (ヒーター 3 本)
器具ユニット寸法 (mm)	W710 × D440 × H196	W860 × D440 × H196	W1160 × D440 × H196	W1460 × D440 × H196
質量 (kg)	26.0	26.5	32.0	44.0
調理面寸法 (mm)	450 × 359 (t9)	600 × 359 (t9)	900 × 359 (t9)	1200 × 359 (t12)
接続	電源	単相 250V 20A 2極接地 引掛キャップ 2m	単相 250V 20A 2極接地 引掛キャップ 2m	単相 250V 20A 2極接地 引掛キャップ 2m
		単相 250V 20A 3極接地 引掛キャップ 2m	単相 250V 20A 3極接地 引掛キャップ 2m	単相 250V 20A 3極接地 引掛キャップ 2m
		単相 250V 20A 2極接地 引掛キャップ 2m	単相 250V 20A 2極接地 引掛キャップ 2m	単相 250V 20A 2極接地 引掛キャップ 2m
		単相 250V 30A 2極接地 引掛キャップ 2m	単相 250V 30A 2極接地 引掛キャップ 2m	単相 250V 30A 2極接地 引掛キャップ 2m
定格電圧・消費電力	(単相)200V 50/60Hz 900W	(単相)200V 50/60Hz 1.80kW (三相)200V 50/60Hz 1.80kW	(単相)200V 50/60Hz 1.80kW	(単相)200V 50/60Hz 2.40kW (三相)200V 50/60Hz 2.40kW
火力調節	AUTO (温度調節範囲 0℃～250℃)	AUTO (温度調節範囲 0℃～250℃)	AUTO (温度調節範囲 0℃～250℃)	AUTO (温度調節範囲 0℃～250℃)
安全機能	漏電安全装置	漏電安全装置	漏電安全装置	漏電安全装置
第三者認証	—	—	—	—
天板開口 (mm)	W588 × D428	W738 × D428	W1038 × D428	W1338 × D428
開口部天板厚 (mm)	20 ※	20 ※	20 ※	20 ※
付属部品	○取扱説明書 ○断熱材	○取扱説明書 ○断熱材	○取扱説明書 ○断熱材	○取扱説明書 ○断熱材

※ 天板開口部厚が 20mm を超える場合は事前にご相談ください。

品名	ガス客席コンロ 埋込形 デザインタイプ HANA	ガス客席コンロ 埋込形	客席用 埋込形 IH クッキングヒーター KZ-F12BL
品番	CTK-2001	CTK-23S	PNQ-000005
器具ユニット寸法 (mm)	W545.9 × D432 × H174.5	W537.1 × D386.7 × H187	W360 × D315 × H100
質量 (kg)	9.0	7.7	5.2
使用可能な鍋寸法 (cm)	最大 28	最大 30 ※1	12 ～ 26 ※2
水槽 / 汁受け	汁受け	汁受け	—
接続	13A	φ 9.5 ガス用ゴム管	φ 9.5 ガス用ゴム管
	12A	φ 9.5 ガス用ゴム管	φ 9.5 ガス用ゴム管
	LPG	φ 9.5 ガス用ゴム管	φ 9.5 ガス用ゴム管
	電源	—	—
定格電圧・消費電力	DC1.5V (単 1 形乾電池× 1 個)	DC1.5V (単 3 形乾電池× 1 個)	単相 250V 15A 2極 接地 2m
ガス消費量	13A	3.72kW (3,200kcal/h)	3.60kW (3,100kcal/h)
	12A	3.50kW (3,010kcal/h)	3.30kW (2,840kcal/h)
	LPG	3.72kW (0.27kg/h)	3.60kW (0.26kg/h)
点火方式	連続スパーク点火	連続スパーク点火	—
火力調節	3 段階火力調節 (スマートコントローラー)	3 段階火力調節 (スマートコントローラー)	8 段階火力調節
安全機能	立消安全装置	—	○過熱防止装置 ○切り忘れ自動 OFF 機能 ○小物自動 OFF 機能 ○鍋なし自動 OFF 機能 ○空焚き自動 OFF 機能 ○揚げ物そり鍋自動 OFF 機能
第三者認証	JIA 認証製品 (省令対象)	○ JIA 認証製品 (省令対象) ○ 防火性能評定品	—
天板開口 (mm)	φ 358	φ 372.5	別途お問い合わせください
開口部天板厚 (mm)	20 ※3	20 ※3	別途お問い合わせください
付属部品	○取扱説明書 ○断熱材	○取扱説明書 ○保護カバー ○断熱材	取扱説明書

※ 1 食器などが調理部熱源に近づくると熱が伝わり天板が変形する恐れがあります。別売でガードリングをご用意しております。詳しくはお問い合わせください。
 ※ 2 一般財団法人 製品安全協会が認定した IH クッキングヒーター対応鍋を推奨
 ※ 3 天板開口部厚が 20mm を超える場合は事前にご相談ください。

ロゴマークの説明

				
一般財団法人 日本ガス機器検査協会 認証製品	一般財団法人 日本ガス機器検査協会 低輻射型ガス厨房機器認証 製品	一般財団法人 日本ガス機器検査協会 ガス機器防火性能評定品	厨房を涼しくするガスの厨房 機器シリーズ。 「涼厨®」及びロゴマークは 大阪瓦斯株の登録商標です。	日本ガス機器検査協会の認証 を取得し、さらにより高度な 安全機能を付加した特定の業 務用ガス厨房機器です。